

CENTRO UNIVERSITÁRIO UNIATENAS

ELIAS FELIPE DA SILVA

UTILIZAÇÃO DE USINAS FOTOVOLTAICAS NO BRASIL

Paracatu

2022

ELIAS FELIPE DA SILVA

UTILIZAÇÃO DE USINAS FOTOVOLTAICAS NO BRASIL

Monografia apresentada ao Curso de Engenharia Civil do Centro Universitário UniAtenas, como requisito parcial para obtenção do título de Bacharel em Engenharia Civil.

Orientador: Prof. Anelise Avelar de Araújo

Paracatu

2022

S586u Silva, Elias Felipe da.
Utilização de usinas fotovoltaicas no Brasil. / Elias
Felipe da Silva. – Paracatu: [s.n.], 2022.
43 f.: il.

Orientador: Prof^ª. Anelise Avelar de Araújo.
Trabalho de conclusão de curso (graduação) UniAtenas.

1. Ambiente. 2. Energia fotovoltaica. 3. Novas
tecnologias. I. Silva, Elias Felipe da. II. UniAtenas. III. Título.

CDU: 62

ELIAS FELIPE DA SILVA

UTILIZAÇÃO DE USINAS FOTOVOLTAICAS NO BRASIL

Monografia apresentada ao Curso de Graduação do Centro Universitário UniAtenas, como requisito parcial para obtenção do título de Bacharel em Engenharia Civil.

Área de Concentração: Engenharia

Orientador: Prof. Anelise Avelar de Araújo

Banca Examinadora:

Paracatu- MG, 20 de dezembro de 2022.

Prof. Msc. Anelise Avelar de Araújo
Centro Universitário UniAtenas

Prof. Msc. Carlos Eduardo Ribeiro Chula
Centro Universitário UniAtenas

Prof. Msc. Altair Gomes Caixeta
Centro Universitário UniAtenas

LISTA DE SIGLAS E ABREVIATURAS

ANEEL	Agência Nacional De Energia Elétrica
EPE	Empresa de Pesquisa Energética
PRODIST	Procedimentos de Distribuição de Energia
Elétrica no Sistema Elétrico Nacional	
RESP	Rede Elétrica de Serviço Público
UP	Unidades de Produção
UPAC	Unidades de Produção para Autoconsumo
UPP	Unidades de Pequena Produção

RESUMO

As fontes de energia tradicionais estão se esgotando e causam prejuízo ao meio ambiente, degradando o planeta a longo prazo; há uma busca constante por novas alternativas, que acabam por se configurar em oportunidades de negócios. A utilização das novas tecnologias tem propiciado a utilização de novos materiais e equipamentos para tornar viável a exploração da energia fotovoltaica em escala comercial no Brasil. O objetivo geral dessa pesquisa é analisar a viabilidade de implantação do sistema fotovoltaico para suprir as necessidades de iluminação interna e externa de residências. Como objetivos específicos, apresentar iniciativas de produção de energia fotovoltaica; levantar formas de aperfeiçoamento da legislação brasileira se necessário; estudar sobre painéis solares, para melhor aplicação em custo benefício; investigar sobre painéis solares com relação a eficiência energética e custos. As tecnologias de automação do sistema de geração de energia são custos extras quando de sua aquisição para a utilização em sistemas fotovoltaicos, mas buscam propiciar um melhor desempenho na geração de energia para compensar o investimento inicial.

Palavras-chave: Ambiente. Energia Fotovoltaica. Novas Tecnologias.

ABSTRACT

Traditional energy sources are running out and harm the environment, degrading the planet in the long run; there is a constant search for new alternatives, which end up becoming business opportunities. The use of new technologies has enabled the use of new materials and equipment to make the exploitation of photovoltaic energy on a commercial scale viable in Brazil. The general objective of this research is to analyze the feasibility of implementing a photovoltaic system to meet the needs of indoor and outdoor lighting of industries and companies. As specific objectives, present photovoltaic energy production initiatives; raise ways to improve Brazilian legislation if necessary; study about solar panels, for better cost-effective application; investigate about solar panels with regards to energy efficiency and costs. Power generation system automation technologies are extra costs when purchasing them for use in photovoltaic systems, but they seek to provide a better performance in power generation to offset the initial investment.

Keywords: *Environment. Photovoltaics. New technologies.*

LISTA DE FIGURAS

GRÁFICO 1 - MATRIZ ENERGÉTICA DO BRASIL – 2010 E 2011	19
FIGURA 1 - SISTEMA FOTOVOLTAICO DE GERAÇÃO DE ENERGIA ELÉTRICA	21
TABELA 2 - MATURIDADE E CUSTOS DAS TECNOLOGIAS	22
FIGURA 2 - MÓDULOS FOTOVOLTAICOS CONVENCIONAIS E ESQUEMA DE FUNCIONAMENTO DAS CÉLULAS FOTOVOLTAICAS	26
FIGURA 3 - EXEMPLO DE SEGUIDORES SOLARES COM TECNOLOGIA SUNGRAVITYCONTROL	26
FIGURA 4 - RASTREADOR SOLAR FOTOVOLTAICO – WATTSUN SOLAR TRACKER AZ-125	29
GRÁFICO 3 - DESENVOLVIMENTO DAS CÉLULAS FOTOVOLTAICAS	30
FIGURA 5 - VILAREJO DE SONNENSCHIFF, NA ALEMANHA	32
FIGURA 6 - CONCENTRADOR SOLAR PROJETADO COM MECANISMO DE RASTREAMENTO	37
FIGURA 7 - LIGAÇÕES ELÉTRICAS DO PROTÓTIPO.	38

SUMÁRIO

1	INTRODUÇÃO	8
1.1	PROBLEMA DE PESQUISA	8
1.2	HIPÓTESE	9
1.3	OBJETIVOS	9
1.3.1	Objetivo geral	9
1.3.2	Objetivos específicos	9
1.4	JUSTIFICATIVA	9
1.5	METODOLOGIA	10
2	BREVE HISTÓRICO DAS ENERGIAS RENOVÁVEIS	11
2.1	Energia Solar	12
3	CARACTERÍSTICAS DO MÓDULO FOTOVOLTAICO	18
4	RASTREADORES SOLARES E O POTENCIAL ENERGÉTICO SOLAR	24
4.1	Software – Programa Computacional	27
4.2	SINVERT – Software gratuito da Siemens para planejamento em centrais fotovoltaicas	28
5	PONTO DE OPERAÇÃO EM MÁXIMA POTÊNCIA	30
5.1	Protótipos e experiências com rastreadores solares	30
5.2	Soluções para evitar o sombreamento	32
6	SISTEMAS RESIDENCIAIS DE ENERGIA FOTOVOLTAICA – SISTEMAS GRID-TIE X SISTEMAS OFF-GRID	34
6.1	Prós e contras da energia solar grid-tie	35
6.2	Prós e contras da energia solar Off-Grid	35
7	RESULTADOS E DISCUSSÕES	37
8	CONSIDERAÇÕES FINAIS	38
	REFERÊNCIAS	40

1 INTRODUÇÃO

O mundo enfrenta uma onda de consumo crescente causadora de impactos ambientais e sociais devido à utilização de fontes de energia tradicionais que provocam desconforto ao governo e à sociedade em geral. Para refrear essa tendência suicida, o mundo todo se move para pensar em novas alternativas (SOUZA, 2015).

Dessa forma, a busca de fontes alternativas de energia torna-se uma necessidade e abre novas oportunidades de negócios. Aumentam as iniciativas governamentais e da iniciativa privada, direcionando altos investimentos a esses nichos de mercado em expansão. Há um compromisso ético em frear a emissão de toneladas de gás carbônico na atmosfera e o debate sobre os impactos causados pela dependência nos combustíveis fósseis contribui para a busca mundial por soluções sustentáveis na geração de energia oriunda de fontes limpas e renováveis. (TESSARO, 2005)

A revolução tecnológica iniciada com a Revolução Industrial inglesa continua a gerar mudanças e criar oportunidades em todos os setores da economia, pois a cada dia surgem necessidades diferentes. Nesse contexto, as fontes de energias renováveis ganham status privilegiado para alimentar a indústria crescente, a sofisticação da vida moderna e os meios de transportes que têm que adaptar-se ao desenvolvimento sustentável e à responsabilidade ecológica (SOUZA, 2015).

Um importante fator de escolha é a eficiência do painel fotovoltaico, porém, existem outros aspectos a serem analisados, tais como, a integração com a edificação, custo dos painéis, desgaste e outras implicações técnicas. Marinovski, Salamoni e Rütther (2004) conclui, sendo algo importante para ser dimensionado para obter dados de custo e eficiência para o trabalho.

1.1 PROBLEMA DE PESQUISA

Quais os parâmetros, conceitos e componentes para implantação de usinas fotovoltaicas no Brasil?

1.2 HIPÓTESE

O Brasil tem grande potencial de crescimento para uso de energia fotovoltaica porque os equipamentos têm chegado ao mercado com custos mais atrativos para o consumidor final.

A utilização das usinas fotovoltaicas nas residências traz benefícios e vantagens, porque além de suprir as necessidades de energia, a residência ou empresa pode vender o excedente de energia à distribuidora de energia local.

Além da redução de custos, a independência energética é o argumento mais convincente para a instalação de um sistema de energia solar fora da rede, pois não se estará sujeito às taxas e políticas cada vez maiores da empresa de serviços públicos e não ficará no escuro no caso de um blecaute.

1.3 OBJETIVOS

1.3.1 OBJETIVO GERAL

Investigar a implantação do sistema fotovoltaico para suprir as necessidades de eletricidade no Brasil.

1.3.2 OBJETIVOS ESPECÍFICOS

- a) Apresentar iniciativas de produção de energia fotovoltaica;
- b) Levantar informações sobre os componentes do sistema fotovoltaico no Brasil;
- c) Explanar sobre painéis solares e suas aplicações com relação a eficiência energética e custos.

1.4 JUSTIFICATIVA

Com os painéis fotovoltaicos cada vez menores e mais eficientes, se tornam cada vez mais uma atração para energia renovável residencial, dando também o incentivo de uma produção de energia a mais do que a necessária da própria residência, tornando viável a venda para a rede.

Essa pesquisa toma relevância no âmbito da academia, das empresas do setor e da sociedade em geral; a sustentabilidade tem sido uma preocupação em âmbito mundial e o Brasil tem grande potencial de crescimento no setor.

Segundo a Agência Internacional de Energia (IEA), o uso de energia solar tende a alcançar o patamar em nível mundial de 30% ainda nesse ano de 2022; China, Alemanha, Japão e Estados Unidos são os países com maior capacidade instalada de geração.

1.5 METODOLOGIA

Os dados foram buscados em fontes online em artigos científicos, dissertações e fontes impressas como livros e dissertações disponíveis em bibliotecas de faculdades.

A seleção do material foi realizada tendo em conta uma busca de autores mais renomados e sites mais específicos ligados a institutos de pesquisa e universidades de modo a coletar os autores que venham desenvolvendo estudos atuais sobre o assunto.

A metodologia da pesquisa bibliográfica é limitada no sentido de coletar apenas obras publicadas em bases online ou bibliotecas físicas, mas por outro lado, possibilita uma pesquisa ampla em autores com distintas visões sobre o tema. (JUNG, 2003)

Após a escolha do tema, elaboração da pergunta-problema, dos objetivos, das hipóteses, foi realizado um levantamento bibliográfico, utilizando fontes bibliográficas diversas, tais como livros, revistas especializadas nacionais e internacionais, sites institucionais; foi realizada a leitura e a seleção das referências bibliográficas e elaboradas as resenhas para confeccionar o capítulo teórico da pesquisa. (GALVÃO, 2009)

2 BREVE HISTÓRICO DAS ENERGIAS RENOVÁVEIS

Energia significa capacidade de se realizar trabalho. O homem, por exemplo, emprega energia muscular para fazer determinado trabalho; as máquinas de uma indústria necessitam de energia para realizá-lo. (HOPPE, 2009). As fontes de energia primária, ou seja, as que são fornecidas pela natureza são classificadas em renováveis e não-renováveis.

As renováveis são assim denominadas porque são fontes inesgotáveis resultantes da exploração de fonte solar, hidráulica, eólica, maremotriz dos mares e oceanos e energia das ondas, matérias orgânicas (biomassa), calor da Terra (energia geotérmica) e as não-renováveis são aquelas que se esgotam com o uso, porque advêm de recursos finitos, compreendendo os minerais energéticos e radioativos, como carvão mineral, petróleo, xisto, urânio e tório (BERTOLI, 2012). Podemos classificar, também, as fontes de energia em antigas ou arcaicas (força muscular animal e humana, fogo etc.), modernas (carvão mineral, petróleo, hidroeletricidade e energia nuclear) e alternativas (energia solar, eólica, das marés e outras) de acordo com Hoppe (2007).

As energias renováveis são energias alternativas ao tradicional modelo energético, devido a sua disponibilidade garantida, diferente dos combustíveis fósseis que precisam de milhares de anos para a sua formação. As renováveis causam menor impacto ambiental e são provenientes de ciclos naturais de conversão da radiação solar – fonte primária de praticamente toda energia disponível na terra. Isso explica sua inesgotabilidade.

A energia primária consiste no potencial dos recursos que brotam e são extraídos pelo homem da natureza. Segundo Guadagnini (2006), o primeiro grupo das fontes de energia primária – as não-renováveis – corre o risco de se esgotar porque elas são utilizadas em uma escala maior do que o tempo necessário para sua reconstituição; estes são os casos dos combustíveis fósseis e dos radioativos.

O segundo grupo das fontes de energia primária é composto pelas renováveis, que, por sua vez, podem ser divididas entre as permanentemente disponíveis, como o sol, os rios, mares, ventos ou aquelas que os seres humanos podem manejar de acordo com a necessidade, como a biomassa obtida da cana-de-açúcar, da casca do arroz, de resíduos animais, humanos e industriais. O resultado da conversão da energia primária, de fontes renováveis ou não, em calor, força, movimento etc., é chamado de energia secundária ou

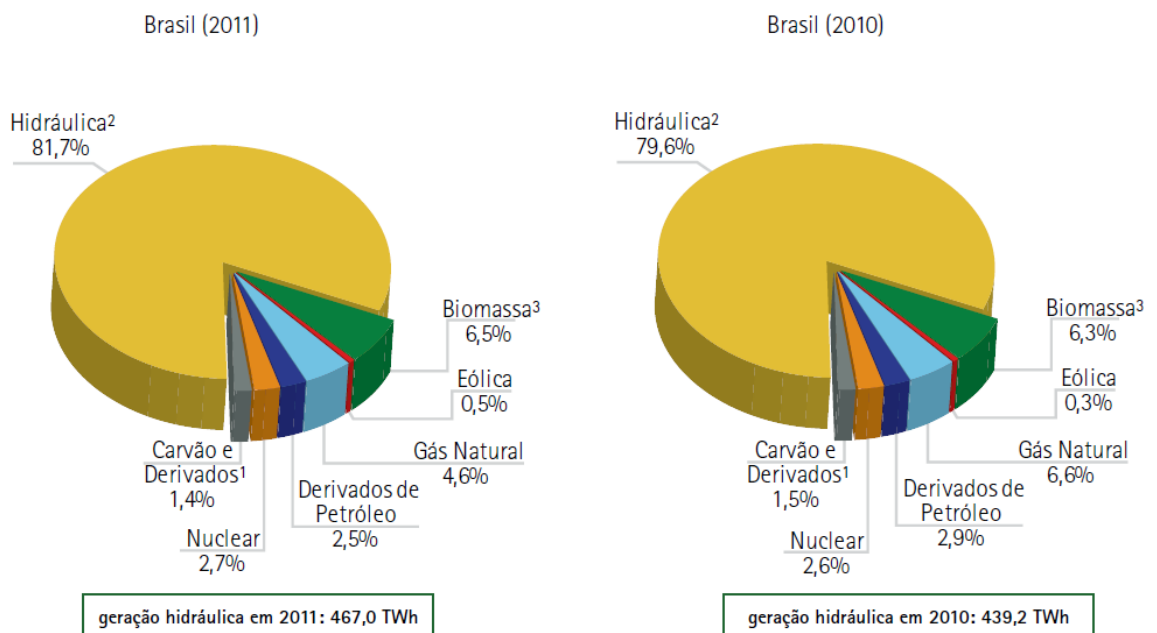
energia derivada processada em usinas, destilarias, refinarias. Já a energia utilizada pelos consumidores residenciais ou industriais, na cidade ou no campo, é denominada energia final e alguns exemplos facilmente reconhecidos são eletricidade, gasolina, óleo e gás (GUADAGNINI, 2006).

2.1 ENERGIA SOLAR

A energia Solar é uma excelente alternativa para um país como o Brasil que o recebe plenamente, na maior parte do ano, além de ser uma energia limpa, sem emissão de poluentes, muito pelo contrário. A energia solar pode ser transformada em elétrica por meio de painéis com células fotovoltaicas ou solares e armazenada em bancos de bateria para ser usada quando melhor aprouver: em período de baixa radiação, durante a noite.

No entanto, nota-se que a produção de energia fotovoltaica no Brasil é tão inexpressiva que não aparece no quadro da Matriz Energética do ano de 2011, conforme se observa no Gráfico da Figura 1:

GRÁFICO 1: Matriz energética do Brasil – 2010 e 2011



¹ Inclui gás de coqueira

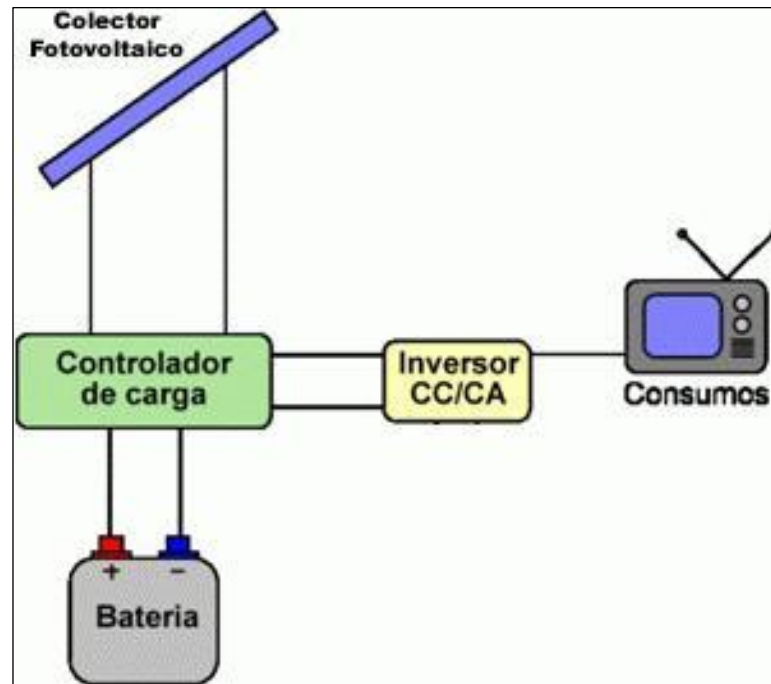
² Inclui importação

A energia solar pode ser utilizada diretamente para o aquecimento de água, poupando energia elétrica ou para gerar energia elétrica que por si constitui-se em uma “energia limpa, não poluente, confiável, racional, que não requer manutenção e não consome nenhum combustível. Por essas razões, pode ser utilizada em inúmeras aplicações” (PINTO JÚNIOR, 2007, p. 3). Tem como desvantagem a exigência de altos investimentos iniciais para o seu aproveitamento, mas é compensador quando sabe-se que para cada um metro quadrado de coletor solar instalado evita-se a inundação de 56 metros quadrados de terras férteis com hidrelétricas – recurso comum no Brasil.

Em um sistema fotovoltaico o custo maior é representado pelo painel, que pode ser feito de silício. Existem vários tipos de células fotovoltaicas feitas a partir de silício (silício monocristalino, policristalino e silício amorfo). “O que varia de um para outro? O silício monocristalino é o mais eficiente e o mais caro, assim o silício amorfo é o menos eficiente e o mais barato. Hoje, as eficiências que se obtém do uso de uma célula fotovoltaica de silício monocristalino são da ordem de 15%. Significa que de 1 kW/h, que incida em 1 metro quadrado de célula fotovoltaica, conseguirei gerar somente 0,15 kW/h de energia elétrica, embora o máximo teoricamente seja 30%”. (PINTO JÚNIOR, 2007, p. 3)

Diversas pesquisas pelo mundo afora estão buscando aumentar mais e mais a eficiência das células fotovoltaicas. Pinto Júnior (2007) explica como é o controlador de carga no sistema fotovoltaico e qual é o seu funcionamento: “(...) é um elemento fundamental para proteger a bateria. O que acontece? Quando tenho sol e a bateria não atingiu a sua carga máxima, a corrente gerada pelo painel fotovoltaico, ela pode ser usada parte para carregar a bateria e parte para alimentar as cargas. Se a minha bateria já estiver totalmente cheia, não posso permitir que o painel tente jogar mais correntes na bateria. Então o controlador de carga é basicamente um dispositivo que serve para garantir que a bateria esteja trabalhando sempre dentro dos seus limites operacionais, ela não pode ter carga demais nem de menos. O controlador de carga é responsável por isso, para garantir a integridade da bateria”. (PINTO JÚNIOR, 2007, p. 4).

A bateria existe para quando não se tiver mais sol, pois havendo energia, a bateria alimentará a carga do consumidor. Já o papel do inversor é basicamente transformar a corrente contínua em corrente alternada. (PINTO JÚNIOR, 2007).

FIGURA 1: Sistema Fotovoltaico de geração de energia elétrica

Fonte: Pinto Júnior, 2007

Segundo Gomes e Vieira (2009), o aumento do preço do petróleo e o desentendimento na questão do gás natural entre Brasil e Bolívia ocorrido em 2006, demonstram a fragilidade das nações dependentes de combustíveis fósseis para a geração de energia. Segundo pesquisa do Laboratório de Engenharia de Processos e Tecnologia de Energia (Lepten), da Universidade Federal de Santa Catarina (UFSC), o Brasil é um dos países com as condições naturais necessárias para o desenvolvimento de alternativas renováveis, como as energias solar, eólica e a biomassa. Entretanto, ainda é muito deficiente na interação entre quem desenvolve o conhecimento e quem determina sua aplicação. (GOMES; VIEIRA, 2009).

TABELA 2 – Maturidade e custos das tecnologias

TECNOLOGIA		TAMANHO TÍPICO kW	MATURIDADE DA TECNOLOGIA	VIABILIDADE TÉCNICA	CUSTO DO INVESTIMENTO (US\$/kW)		CUSTO DE O & M (US\$/MWh)	CUSTO DO COMBUSTÍVEL (US\$/MWh)	CUSTO DE GERAÇÃO (US\$/MWh)	EFICIÊNCIA %
SOLAR FOTOVAICA		0,05	DEMONSTRADA (GRID)	MÉDIA (GRID)	4.000	4	0.	250	10	
		A 10	COMERCIAL (OFF-GRID)	ALTA (OFF-GRID)	A	A				A
HELIOtéRMICA		30.000	PRÉ- COMERCIAL	ALTA	1.000	4	0.	100	15	
		A 200.000			A	A				A
		CILINDROS	50.000	COMERCIAL	ALTA	2.600	4	0.	130	15
DISCOS	20	DEMONSTRADA	MÉDIA	1	A	A	A		A	
	A 50			A	A	800	15	100	15	
EÓLICA		300	COMERCIAL	ALTA	700	4	0.	35	25	
		A 200			A	A		A	A	A
BIOMASSA		10	COMERCIAL	ALTA	500	6	20	38	25	
		A 50.000			A	A		A	A	A
PCHs		50	COMERCIAL	ALTA	1.000	6	0.	35	60	
		A 1.000			A	A		A	A	A
					3.000	15		102	85	

Fonte: Elaboração própria (adaptada de Pinto Júnior, 2007)

Determinante para a descoberta de alternativas e para a implantação de políticas estratégicas para o setor, o diálogo está presente em países como a Coreia do Sul e a China, locais onde a pesquisa é mantida com recursos públicos e privados, já com vistas à sua aplicação (GOMES; VIEIRA, 2009).

São raras as vezes em que se consegue explorar mais da metade do volume total de óleo em um reservatório, por uma série de dificuldades inerentes ao processo de recuperação, utilizando os recursos tecnológicos hoje existentes.

Estão sendo desenvolvidas novas tecnologias capazes de recuperar o restante do óleo que não tem a sua drenagem viabilizada economicamente com os recursos tecnológicos

atuais, sendo a principal proposta da estatal brasileira para a extração de petróleo em águas profundas, a técnica conhecida como “subsea to shore”, ou “do fundo do mar para a praia”, com a finalidade de aumentar a produção, tendo como maior desafio não serem mais necessárias as plataformas na superfície da água. Esse conceito envolve uma série de tubos, bombas, medidores e sistemas de extração que liguem uma plataforma instalada no fundo do mar à praia, enquanto um profissional controla todo o processo de maneira remota em terra. Foi apresentado no simpósio, o projeto de uma bomba multifásica submarina desenvolvida pela Petrobras, prevista para ser instalada no campo de Marlim, na bacia de Campos, no Rio de Janeiro, marcando a utilização do tipo de tecnologia que ajuda a formar uma nova cultura de exploração dos campos, com maior automação e um perfil mais integrado de produção (GUADAGNINI, 2006).

A energia Solar é uma excelente alternativa para um país como o Brasil que o recebe plenamente, na maior parte do ano, além de ser uma energia limpa, sem emissão de poluentes, muito pelo contrário. A energia solar pode ser transformada em elétrica por meio de painéis com células fotovoltaicas ou solares e armazenada em bancos de bateria para ser usada quando melhor aprover: em período de baixa radiação, durante a noite, por exemplo. “A conversão direta de energia solar em energia elétrica é realizada nas células solares através do efeito fotovoltaico, que consiste na geração de uma diferença de potencial elétrico através da radiação. O efeito fotovoltaico ocorre quando fótons (energia que o sol carrega) incidem sobre átomos (no caso átomos de silício), provocando a emissão de elétrons, gerando corrente elétrica. Este processo não depende da quantidade de calor, pelo contrário, o rendimento da célula solar cai quando sua temperatura aumenta”. (BERTOLI, 2012, p. 2)

O uso de painéis fotovoltaicos para conversão de energia solar em elétrica é comumente utilizado com viabilidade em pequenas instalações, em regiões remotas ou de difícil acesso; por exemplo, é muito utilizada para a alimentação de dispositivos eletrônicos existentes em foguetes, satélites e mesmo em aeronaves. Neste sistema, a fotocélula transforma energia do sol em energia elétrica, enquanto nos aquecedores solares utilizados em residências há serpentinas por onde a água passa e é aquecida e depois vai para um reservatório que a mantém aquecida para ser utilizada em banhos e para lavar louça.

No Brasil tem sido usado, em escala significativa e com bastante sucesso, o aquecedor solar para utilizar a água quente, principalmente em residências, poupando

energia elétrica com chuveiros, grandes vilões de energia que oneram as contas de energia elétrica. Mas um potencial inexplorado no Brasil, no que tange à energia solar, pois como argumenta Centro de Referência para Energia Solar e Eólica (CRESESB) (apud BERTOLI, 2012, p. 18):

“O Sol fornece anualmente, para a atmosfera terrestre, $1,5 \times 10^{18}$ kWh de energia.

Trata-se de um valor considerável, correspondendo a 10.0 vezes o consumo mundial de energia neste período. Este fato vem indicar que, além de ser responsável pela manutenção da vida na Terra, a radiação solar constitui-se numa inesgotável fonte energética, havendo um enorme potencial de utilização por meio de sistemas de captação e conversão em outra forma de energia (térmica, elétrica, etc.)”.

3 CARACTERÍSTICAS DO MÓDULO FOTOVOLTAICO

Segundo Albuquerque (2012) a tensão de saída mais adequada é obtida quando as células são conectadas em série formando o módulo fotovoltaico, que, normalmente, operam com valores múltiplos de 12 V para alcançar a condição de operação máxima. O objetivo norteador para a disposição das células é sua conexão em número suficiente de modo “a manter a tensão de potência máxima – VM com uma confortável variação de tensão do sistema para as condições médias de insolação. Se isso for feito, a potência de saída do módulo pode ser mantida bem próxima do máximo”. Tomadas essas providências, provavelmente a potência de saída do módulo manter-se-á próxima do máximo. “Isto significa que, abaixo das condições de insolação total, VM deve estar aproximadamente entre 16 e 18 V. Como VM é normalmente cerca de 80% da tensão de circuito aberto (VOC), sugere-se projetar o módulo com um VOC de aproximadamente 20 V. Como as células de silício monocristalino possuem tensão de circuito aberto variando de 0,5 a 0,6 V, os módulos devem consistir de 33 a 36 células conectadas em série. (ALBUQUERQUE, 2012, p. 46)

Albuquerque (2012) sugere que os módulos fotovoltaicos tenham que possuir entre 33 a 36 células conectadas em série. “Os módulos podem ter pequena potência de saída, desde poucos watts, dependendo da necessidade de aplicação, até mais de 300 V. Em geral, Sistemas FVs típicos variam de dezenas de watts de potência até a quilowatts.

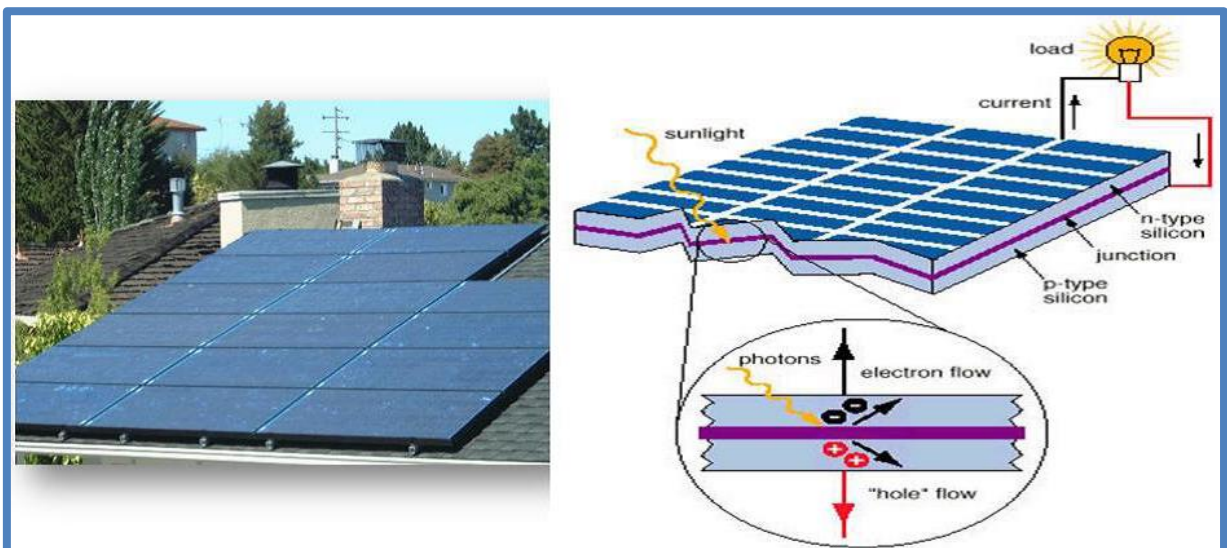
Segundo Braga (2008) os principais fatores que afetam as características elétricas de painéis fotovoltaicos são a temperatura das células e a intensidade luminosa, porque a corrente gerada pelos módulos fotovoltaicos aumenta proporcionalmente ao aumento da intensidade luminosa. “A condição padrão para plotagem das curvas características dos módulos é definida para uma radiação solar 1000 W/m² e temperatura de 25°C na célula. O aumento da temperatura na célula faz com que a eficiência do módulo caia, baixando assim os pontos de operação para potência máxima gerada”. (BRAGA, 2008, p. 29)

Quanto à intensidade luminosa, o painel de energia fotovoltaica aproveitará mais intensamente o potencial da luz solar, se ele movimentar-se na direção do sol durante todo o dia, acompanhando os movimentos translacional e rotacional da terra, já que o movimento do sol é apenas aparente. “O sol possui movimento aparente no céu de acordo com a hora do dia e como o dia do ano. Para receber maior intensidade luminosa é necessário fazer o

acompanhamento desses movimentos. Entretanto, os módulos normalmente são instalados em posição fixa, devido ao elevado custo dos equipamentos que permitem sua movimentação (seguidores ou trackers). Dessa forma, é fundamental determinar a melhor inclinação para cada região em função da latitude local e das características da demanda”. (BRAGA, 2008, p. 29)

Os painéis fotovoltaicos convencionais são vítimas da falta de mobilidade, porque são construídos de modo a permanecer fixos; são compostos de células fotovoltaicas para captar a energia solar e transformá-la em energia elétrica. Na Figura 2, podemos observar módulos fotovoltaicos tradicionais e o modo de funcionamento das células fotovoltaicas.

FIGURA 2: Módulos fotovoltaicos convencionais e esquema de funcionamento das células fotovoltaicas



Fonte: Figueiredo, 2010

Quanto à temperatura das células, que é o segundo aspecto que determina as características elétricas dos painéis fotovoltaicos, temos um movimento adverso: à medida em que aumenta o nível de insolação que eleva a temperatura da célula, cai a eficiência do módulo.

A elevação da temperatura do módulo depende do material com que é produzido o módulo. O silício amorfo é um material que recebe menos influência da temperatura na potência máxima, mas mesmo cai o seu desempenho com relação à produção de energia. Tal

fenômeno é explicado pelo fato da tensão diminuir com o aumento da temperatura quando a corrente sofre elevação quase desprezível, segundo Braga (2008).

FIGURA 3: Seguidores solares com tecnologia SunGravityControl



Fonte: Figueiredo, 2010

Segundo Figueiredo (2010), o controlador robótico, que é a caixa branca que aparece na Figura 3, utiliza tecnologia *SunGravityControl*, que foi desenvolvida pela WS Energia de Portugal. O controlador é utilizado para calcular a posição do Sol valendo-se de um relógio interno; assim, “mede a orientação dos módulos com um acelerômetro de 3 eixos, e alimenta os motores com *UltraCaps* (ultracondensadores com densidades de energia extremamente elevadas) que posicionam os seguidores com extrema precisão”. “Os seguidores são desenhados quer para aplicações comuns (parques solares construídos no solo) quer para aplicações de elevada precisão (concentração). Estes são designados de acordo com a sua área de superfície, sendo atualmente produzidos dois modelos: o seguidor solar WS T 1000 e o Seguidor solar WS T 1600”. (FIGUEIREDO, 2010, p. 8)

Oliveira (2008) desenvolveu uma pesquisa sobre a montagem de rastreador (seguidor) solar azimutal em módulos fotovoltaicos, comparando a performance desse sistema móvel com um fixo para averiguar os ganhos de um sobre o outro. Segundo o autor: “Os parâmetros monitorados para comparação foram: corrente fotogerada pelo sistema fixo e móvel, irradiância sobre o conjunto fixo e móvel, radiação global e temperatura dos módulos. Ambos os sistemas foram montados com inclinação igual à latitude local (30°). O ganho energético com a utilização do seguidor azimutal chegou a 24% em dias de céu parcialmente limpo, quando ocorre alto índice de radiação direta”. (OLIVEIRA, 2008, p. 7)

Oliveira (2008) desenvolveu o seguidor solar nos laboratórios da Universidade Federal do Rio Grande do Sul – UFRGS, setor de Energia Solar, sendo que toda a estrutura mecânica e

o controle eletrônico composto por hardware e software também foi desenvolvido nestes laboratórios. “O seguimento solar é realizado a cada 15 minutos (3,75º); um sensor óptico com haste de sombreamento determina se o conjunto está voltado para o Sol. A posição de retorno (leste) no final do dia, ½ dia (norte) e final de curso (oeste) é determinada por sensores magnéticos. O aumento de produtividade alcançado pelo conjunto com seguimento solar em períodos fora do central (das 11h às 13h) chegou a 38% em relação ao fixo”. (OLIVEIRA, 2008, p. 1)

Segundo Oliveira (2008), a utilização de rastreadores solares têm crescido por todo o mundo devido à diminuição dos custos com a entrada de novas tecnologias nestes equipamentos. As instalações autônomas passaram a utilizar com mais frequência os rastreadores porque já dispensam manutenção cara e altamente especializada.

O rastreador solar (ou seguidor solar) ou ainda o termo em inglês *sun tracker* trata-se de um dispositivo que orienta um painel ou um arranjo de painéis fotovoltaicos; concentradores de energia; coletores solares, para garantir que estejam voltados o dia todo para o sol como um girassol faz naturalmente. Dessa forma, procura-se manter grande incidência dos raios solares perpendiculares às células que compõem os módulos. (OLIVEIRA, 2008). “O seguimento solar pode ser obtido por cálculos de posicionamento do conjunto de conversão de energia, onde são considerados parâmetros como declividade terrestre, latitude, ângulo horário, dia do ano, etc., usados onde o grau de precisão é importante; mas na maioria das aplicações de sistemas ativos de seguimento, arranjos de sensores ópticos são o suficiente para determinar a posição solar através de sistemas eletrônicos”. (OLIVEIRA, 2008, p. 4)

A classificação dos rastreadores solares corresponde ao seu comportamento, podendo ser ativos quando impulsionados por motores elétricos com polias ou engrenagens ou passivos, quando o movimento é proporcionado pelo deslocamento de um fluido que quando é aquecido pelos raios solares vai mudando o ponto de equilíbrio do sistema. Quanto às direções que seguem, podem possuir dois eixos ou apenas um: “quando têm apenas um eixo, este pode ter orientação polar, Norte-Sul ou Leste-Oeste. Com dois eixos, um deles é vertical para ajustar o azimute da superfície e o outro é horizontal, para ajustar a inclinação dos painéis”. (OLIVEIRA, 2008, p. 4)

Uma pesquisa realizada por Gnoatto et al. (2008) sobre um sistema fotovoltaico autônomo, que possuía armazenador, instalado em Cascavel, no Estado do Paraná sob a Latitude 24°59' Sul, Longitude de 53°26' Oeste, com altitude de 682 m. O detalhamento do experimento e os seus resultados foram os seguintes: “Foi avaliada a eficiência dos painéis fotovoltaicos em condições reais de campo, sua curva característica foi determinada utilizando, na aquisição de dados, um *micrologger* da *Campbell Scientific-Inc*, modelo CR10X, programado para realizar uma leitura por segundo de cada canal e armazenar a média aritmética de 5 minutos dos dados das componentes de radiação solar global no plano horizontal e global na incidência do painel; temperatura ambiente e temperatura de operação do painel; tensão e corrente do sistema fotovoltaico. Os resultados mostram que a eficiência média mensal registrou valores na faixa de 8,65 a 9,17%, com uma média de 8,84%, com variação percentual entre o índice máximo e mínimo de 5,67%. Pode, assim, representar fornecimento médio mensal de energia de 5,57 kWh por painel. (GNOATTO et al., 2008, p. 219)

Gnoatto et al. (2008) afirmam que a produção de energia será equilibrada se, durante todas as estações do ano, o painel fotovoltaico estiver com “ângulo de inclinação com a horizontal, latitude local + 10°”.

Comparado aos passivos e inclinados, os rastreadores azimute podem proporcionar maior estabilidade para matrizes de grandes dimensões. Os cantos não se projetam para baixo em direção ao chão ou ficam no ar para pegar o vento; a borda inferior da matriz permanece sempre paralela ao solo e requer menos distância do solo que os demais. (GNOATTO et al., 2008)

FIGURA 4: Rastreador Solar Fotovoltaico – Wattsun Solar Tracker AZ-125



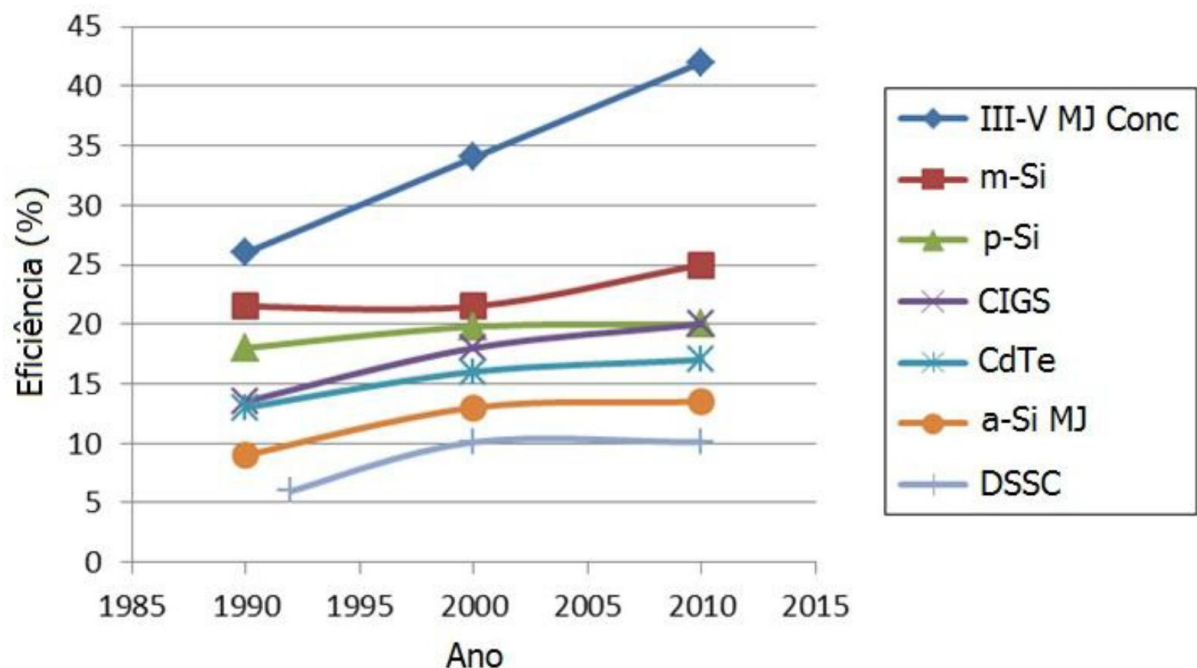
Fonte: Gnoatto et al., 2008

Em sua estrutura básica, a célula de silício fotovoltaica compõe-se de pastilhas de silício tipo P (Prótons) e tipo N (Nêutrons), sendo que o dispositivo PN corresponde à superfície em que ocorre a junção dos tipos de materiais. A célula mantém sua parte superior com transparência para permitir a incidência direta da luz solar sobre a junção; a estrutura ainda possui eletrodo positivo dotado de nervuras de metal que são interligadas por fios, segundo Farias et al. (2010).

4 RASTREADORES SOLARES E O POTENCIAL ENERGÉTICO SOLAR

O efeito fotovoltaico, aplicado na tecnologia dos painéis solares, foi descoberto por Edmond Becquerel, em 1839, em células eletroquímicas absorviam a luz e gerava uma diferença de potencial nos terminais. Após isso em 1876 o primeiro aparato fotovoltaico, a partir de estudos, foi criado, mas, apenas em 1956 que passou a ser fabricado, porem o interesse só chegou em 1973. Então desde então foi-se aprimorando e descobrindo novos materiais para a sua criação, entre eles todos sendo aprimorados para elevar a eficiência do painel fotovoltaico; a evolução do desenvolvimento das células fotovoltaicas desde 1990 até 2010.

GRÁFICO 3: Desenvolvimento das células fotovoltaicas



Fonte: Pinho e Galdino (2014)

A energia solar, para os fins de engenharia, pode-se ser utilizada tanto na parte térmica como na fotovoltaica, o sistema de painel solar gera energia elétrica a partir da conversão direta de energia luminosa, através do efeito fotovoltaico, sendo ela a radiação solar. E com a ajuda do Gráfico 3, mostra que sua tecnologia avança cada dia principalmente na análise comparativa dos materiais.

Gnoatto et al. (2005) concluiu que os comportamentos das curvas características do painel fotovoltaico em condições de campo apresentam-se dentro das variações previstas pelo fabricante, fazendo assim produtos confiáveis.

A energia solar pode ser aproveitada de várias formas pelo homem, que ainda tem que percorrer um longo caminho para aproveitar esse imenso potencial inexplorado por razões diversas. O custo da geração de energia fotovoltaica é relativamente alta em comparação com a energia hidrelétrica, por exemplo. (VÉRAS, 2004)

A energia solar é muito importante devido ao fato do sol ser fonte perene de energia, que não gera poluição atmosférica nem sonora e é o grande responsável pelas várias de forma de vida no planeta Terra. O sol libera energia em forma de ondas eletromagnéticas e “uma parcela dessa energia incide sobre a Terra e sofre pequena atenuação quando interage com os gases atmosféricos”, argumenta Souza Filho (2008, p. 4): “A energia solar gera processos naturais, como a fotossíntese que combina a energia luminosa do sol como o dióxido de carbono da atmosfera para armazenar energia nas plantas em forma de hidrocarbonos. Na realidade, a maior parte da energia que utilizamos na Terra vem do Sol. Os Ventos, Biomassas (inclusive fóssil), Quedas d’água, são todos resultantes da irradiação luminosa emitida pelo Sol”. (SOUZA FILHO, 2008, p. 5)

Devido ao movimento contínuo da terra, as tecnologias têm se desenvolvido para otimizar o aproveitamento do potencial da luz solar, que no Brasil é bastante abundante já que a região menos iluminada é 40% superior a qualquer região da Alemanha que mantém o status de maior produtor mundial de energia fotovoltaica, segundo Bertoli (2012).

FIGURA 5: Vilarejo de Sonnenschiff, na Alemanha



Fonte: Barbosa, 2011

Segundo Barbosa (2011), na Alemanha, por exemplo, o sistema *feed-in tariff*, também denominado cogeração permite que as residências vendam a eletricidade produzida em excesso para a companhia de energia, o que permite a autonomia da residência e certo lucro com a venda da energia gerada. “Construções sustentáveis capazes de produzir mais energia do que consomem a partir de fontes renováveis estão se tornando realidade pelo mundo. Os melhores exemplos são encontrados em cidades com o sistema *feed-in tariff*, uma política de estímulo ao uso de energia renovável que permite a venda de excedentes à rede de distribuição”. (BARBOSA, 2011)

O Vilarejo alemão de Sonnenschiff é composto por 52 duas casas com telhado inteiro tomado por painéis fotovoltaicos, que lhes permite, por meio do sistema *feed-in tariff*, produzir e vender à companhia, 300% de energia em excesso, porque produz quatro vezes mais do que o necessário para o seu consumo. “A auto-suficiência é atingida através do seu projeto de energia solar, que utiliza painéis fotovoltaicos posicionados estrategicamente para

aproveitar ao máximo a incidência dos raios de sol. Ancorado em Freiburg, uma das regiões mais ensolaradas do país, o bairro é formado por cinquenta e duas casas, entre residenciais e comerciais”, argumenta Barbosa (2011, p. 1).

Em 2012, as indústrias compunham o setor que mais consome energia no país, 35,9%; seguido pelo setor de transportes, que consomem cerca de 30,1%, em terceiro lugar vêm as residências que consomem 9,5%. Portanto, é de 66% o índice percentual consumido de energia pela produção industrial, pelos transportes de cargas e mobilidade das pessoas e as famílias brasileiras. (BRASIL, 2012)

4.1 SOFTWARE – PROGRAMA COMPUTACIONAL

Silva (2011) realizou um experimento sobre a utilização de microprocessadores para posicionar dinamicamente os módulos fotovoltaicos durante todo o dia para buscar o rendimento máximo e o aproveitamento de todo o potencial da energia solar. Para tanto, foram realizadas comparações entre distintas características na construção dos módulos fotovoltaicos e disposição das células fotovoltaicas para um melhor rendimento. “Como sua eficiência de conversão não é elevada, e como o ângulo de incidência da luz é variável ao longo do dia e das estações do ano, a aplicação de sistemas para o posicionamento dinâmico de painéis fotovoltaicos pode ser uma solução para levar o rendimento ao máximo. Para auxiliar na construção de sistemas de posicionamento de baixo custo, o trabalho revisou a plataforma microprocessada Arduino, para subsidiar a construção de um futuro protótipo. O uso de microcontroladores é possível e já foi comprovada por inúmeros trabalhos científicos e também estão implementados em algumas usinas de energia solar térmica e fotovoltaicos, sendo uma opção viável para se incrementar a eficiência na captação e conversão direta da energia solar em elétrica”. (SILVA, 2011, p. 7)

Silva (2011) concluiu que a tecnologia para a produção de painéis solares fotovoltaicos está sempre inovando e em desenvolvimento, sendo que a baixa eficiência dos sistemas provocam uma procura por soluções com a recorrência a sistemas automatizados que possam maximizar a eficiência do “processo de conversão direta da energia solar em elétrica a fim de expandir os horizontes desta tecnologia e num futuro próximo diminuir a níveis toleráveis ou até eliminar a dependência dos combustíveis fósseis que trazem efeitos nocivos ao planeta terra”.

4.2 SINVERT – SOFTWARE GRATUITO DA SIEMENS PARA PLANEJAMENTO EM CENTRAIS FOTOVOLTAICAS

A Siemens lançou um software gratuito para auxiliar no desenvolvimento das tecnologias para a exploração de energia fotovoltaica, que possibilita o planejamento de centrais fotovoltaicas, apresentando vantagens para o ambiente e vantagens socioeconômicas na produção de energia solar fotovoltaica que é considerada limpa devido às baixas emissões de CO₂ e portabilidade do sistema que possibilita a provisão de eletricidade a comunidades isoladas. (SIEMENS, 2012)

O novo software gratuito da divisão *Industry Automation* da Siemens permite calcular a configuração ideal das centrais fotovoltaicas. Através do programa SINVERT Select V2.2, disponível para download em www.siemens.com/sinvert-select, o projectista pode calcular de antemão a rentabilidade das centrais fotovoltaicas com capacidades entre os 10kW e um Megawatt. Este software tem uma função de comparação que disponibiliza o retorno energético das diversas configurações possíveis. Disponível em alemão, inglês, francês, italiano e espanhol, o SINVERT Select V2.2 foi especialmente concebido para os inversores SINVERT da Siemens.

Por outro lado, esta tecnologia pode ser aplicada próxima ou no próprio local onde a energia gerada será consumida, obtendo-se nestes casos uma alta eficiência energética ao eliminar as longas linhas de transmissão. (SIEMENS, 2012, p. 1).

O software SINVERT Select V2.2 foi concebido para realizar o dimensionamento, a avaliação e a otimização dos inversores em módulos solares fotovoltaicos; quando os dados são introduzidos, o software determina de forma automática o modelo mais adequado da gama SINVERT que deverá ser utilizado nas distintas situações. Dentre os parâmetros que se obtêm, estão incluídos: localização, tensão/frequência da rede, tipo de módulo fotovoltaico a utilizar, condições de instalação adequadas quanto à inclinação do módulo e o azimute.

O programa calcula a relação de performance de cada variável, como a relação entre a produção esperada e a real, e o retorno de energia por ano. O software consegue então comparar, analisar e otimizar configurações individuais de acordo com estes parâmetros. Por exemplo, é possível verificar os efeitos na central da variação de parâmetros individuais, como

o número de inversores, *strings*, módulos por *string* ou mesmo temperatura das células ou perdas nos cabos. (SIEMENS, 2012, p. 2).

O software permite ainda a identificação das perdas resultantes da temperatura excedente sobre os módulos quando sobem os níveis de isolamento altos e providencia as reduções de retorno aos níveis de isolamento baixos. Os cálculos são realizados com embasamento de complexas bases de dados contendo detalhamento de mais de 300 regiões de 26 países e 4200 tipos diferentes de módulos fotovoltaicos e inversores SINVERT, que são atualizadas frequentemente pela Internet. O software SINVERT Select fornece ainda relatórios detalhados já prontos para apresentações no monitor, para impressão ou gravação em arquivo no formato PDF. (SIEMENS, 2012, p. 3).

5 PONTO DE OPERAÇÃO EM MÁXIMA POTÊNCIA

5.1 PROTÓTIPOS E EXPERIÊNCIAS COM RASTREADORES SOLARES

O projeto de desenvolvimento de um protótipo de Silva *et al.* (2010) correspondeu à concepção de um sistema de rastreamento solar para propiciar o aumento da capacidade de geração de eletricidade em painéis fotovoltaicos, cujos dados de energia que foram “coletados pela célula são transferidos para um computador via saída serial e analisado por um *software* específico. (SILVA *et al.*, 2010)

Tessaro (2005) realizou uma pesquisa para comparar a eficiência energética entre um módulo fotovoltaico fixo convencional e um rastreador solar fotovoltaico com o intuito de mensurar o comportamento das células fotovoltaicas e sua consequente produção de energia.

Os resultados da experiência de Tessaro (2005) revelaram que nas 16 amostras de tensão e corrente coletadas, o rastreador apresentou um aproveitamento energético ligeiramente superior ao convencional; “constatou-se um aproveitamento energético de 20,74% e uma eficiência de 2,052% a mais que no sistema com o módulo fotovoltaico montado convencionalmente”, conclui o autor.

Véras (2004) realizou uma pesquisa com rastreadores solares com o intuito de desenvolver um protótipo de baixo custo voltado, principalmente, para a zona rural no sentido de minimizar o consumo de energia nas propriedades rurais. O estudo foi realizado pelo FAE – Fontes Alternativas de Energia, um grupo de pesquisas da UFPE – Universidade Federal de Pernambuco, que desenvolveu o rastreador solar com componentes disponíveis no mercado local para minimizar os custos concernentes ao módulo fotovoltaico dotado de rastreador.

Os resultados da pesquisa de Véras (2004) apontaram, que na comparação com o coletor fixo, houve um aumento na radiação anual de 14,36% e de 19,21% nos rastreadores de um eixo (leste-oeste) e de dois eixos (leste-oeste e norte-sul), respectivamente.

Souza Filho (2008) desenvolveu um estudo sobre a concepção de um concentrador solar cilindro-parabólico que produz vapor para ser utilizado em diversas aplicações. O intuito do pesquisador foi produzir um equipamento de baixo custo com capacidade de produção de energia fotovoltaica com rastreador autônomo para otimizar o aproveitamento energético do sol.

Souza Filho (2008) informa que a temperatura máxima foi de 232.1°C no interior do tubo absorvedor vazio, enquanto a temperatura média foi de 171.5°C medida em intervalos de 60 minutos. O custo total do equipamento foi de R\$ 450,00 e indicado para aquecimento de água e obtenção de vapor.

FIGURA 6: Concentrador solar projetado com mecanismo de rastreamento



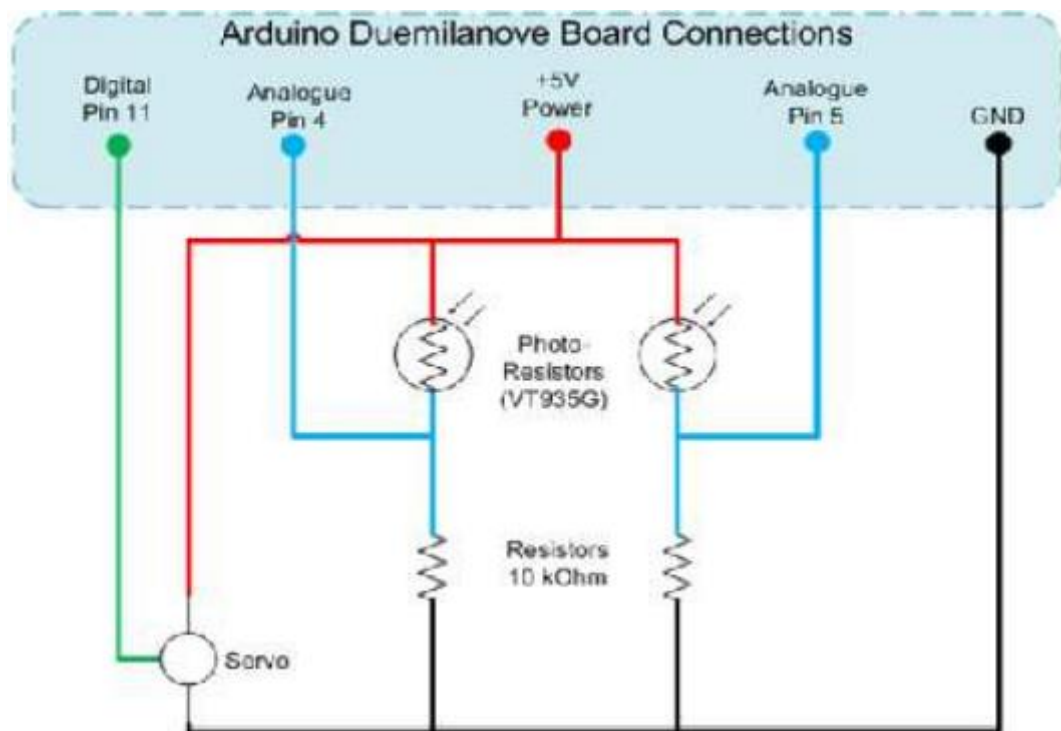
Fonte: Souza Filho, 2008

Este é um exemplo de rastreador solar autônomo, que foi desenvolvido na Universidade Federal do Rio Grande do Norte com o intuito de baratear o custo de produção e de manutenção simplificada; facilidade no desmonte para transporte; baixo peso e inovação frente aos outros protótipos desenvolvidos pela instituição. (SOUZA FILHO, 2008)

5.2 SOLUÇÕES PARA EVITAR O SOMBREAMENTO

Nicácio & Carvalho (2011b) desenvolveram uma pesquisa com o objetivo de conceber um protótipo para um sistema de posicionamento de módulos fotovoltaicos com microcontroladores, para otimizar a eficiência do sistema para torná-lo viável comercialmente, porque ainda se encontra em patamares onde o custo torna-se elemento impeditivo para a disseminação da energia fotovoltaica como sucessora alternativa aos combustíveis fósseis.

FIGURA 7: Ligações elétricas do protótipo.



Fonte: Nicácio & Carvalho, 2011b

Ramabadrán & Mathur (2009) desenvolveram uma pesquisa com o objetivo de investigar os efeitos nocivos do sombreamento parcial de módulos fotovoltaicos dispostos em série e paralelos entre si para comparar seu desempenho. Os pesquisadores procuravam encontrar a ligação menos suscetível aos efeitos de sombreamento parcial e para tanto utilizaram um modelo de simulação PSPICE que representa 36 células do módulo fotovoltaico sob condições de sombreamento parcial.

Ramabadrán & Mathur (2009) constataram que a ligação de células solares em série em uma matriz é essencial para obter tensão praticamente utilizável. Um certo número de tais cadeias é ligado em paralelo para obter a energia necessária. Como há uma perda substancial de energia devido à iluminação não uniforme sobre a série de células deve ser levado em conta que todas as células ligadas em série devem receber uniformemente iluminação sob diferentes padrões de sombreamento. Tal cuidado para dar uma melhor proteção para a matriz gerará, ao mesmo tempo, a saída de energia total maior também. A série ligada e conectada S-PVA paralelo é comparada sob diferentes condições de sombreamento.

Verifica-se que o S-PVA ligado em paralelo é dominante em condições de sombra. Assim, a ligação em paralelo é a melhor configuração possível. O problema de saída de corrente elevada em sistema ligado em paralelo requer a definição de configuração nova. (RAMABADRAN; MATHUR, 2009)

Para Cortez et al. (2009), o desafio de se estudar o desempenho de um sistema solar capaz de mudanças abruptas na radiação tem uma importância significativa e por isso desenvolvem uma pesquisa baseando-se na simulação da interligação de 36 células fotovoltaicas em um módulo de energia solar, da marca Shell Solar, modelo Shell Power Max 85-P. A pesquisa foi realizada com a aplicação do simulador matemático, o MATLAB, que oferece rapidez e facilidade de uso. Relacionando a percentagem de sombra em determinadas condições de radiação para o ponto de máxima transferência de potência pretende-se analisar os efeitos das mudanças aleatórias na radiação solar sobre a produção de energia, em condições exteriores. O simulador fornece os parâmetros de uma tensão de circuito aberto (Voc), o curto-circuito (Isc), a potência máxima (Pmax), e as curvas características do módulo solar, dependendo da tonalidade do efeito que pode passar sobre ela, permitindo que o estudo aleatório de mudanças de energia solar, na produção de energia.

6 SISTEMAS RESIDENCIAIS DE ENERGIA FOTOVOLTAICA – SISTEMAS GRID-TIE X SISTEMAS OFF-GRID

Quando se estiver adquirindo um sistema de energia solar, é necessária a tomada de muitas decisões e uma das mais importantes é a escolha entre a energia solar ligada à rede, um sistema fora da rede ou um sistema fotovoltaico híbrido.

Moraes (2008) apresenta uma proposta de realização de um experimento para observar o comportamento de um sistema fotovoltaico que seja conectado à rede local de energia elétrica com o intuito de perceber a função dos conversores do tipo CC-CA (tipo Grid tie) que ficam acoplados à rede de energia elétrica local para injetar a energia gerada pelos painéis diretamente para a rede sem utilizar baterias armazenadoras.

Moraes (2008) entendeu que a descarga direta da energia fotovoltaica produzida para uma rede elétrica pode diminuir sensivelmente os custos das instalações, que, por exemplo, dispensam a aquisição de baterias para o seu armazenamento, com o auxílio do conversor CC-CA.

“Os Sistemas Fotovoltaicos Conectados à Rede (SFCR) vêm contribuindo significativamente para tal redução.

As aplicações de energia solar fotovoltaica ao redor do mundo ganharam expressão a partir dos sistemas isolados. Mais recentemente, movidos por incentivos governamentais e investimentos de empresas do setor, a utilização dos SFCR fez com que a capacidade instalada de sistemas fotovoltaicos crescesse bastante”. (MORAES, 2008, p. 892)

Mediante as suas observações, Moraes (2008) realçou a importância do conversor (CC-CA) que faz a mediação da energia fotovoltaica produzida a partir dos painéis com rede local por meio da leitura da onda senoidal e acoplamento. É comum o superdimensionamento em horários de pico que o conversor consegue controlar ao atuar na potência correta, da seguinte maneira: “(...) existe a possibilidade de corte do conversor nos períodos entre 11:00hs até às 14:00hs para dias limpos, em virtude da potência das células solares atingirem picos de potência, ultrapassando assim a potência nominal de operação do conversor. Um dimensionamento que seria teoricamente ideal indica que o conversor deve operar em 90% da potência nominal, para evitar possíveis cortes no momento de maior irradiância solar em dias limpos, reduzindo assim a eficiência do sistema”. (MORAES, 2008, p. 893)

6.1 PRÓS E CONTRAS DA ENERGIA SOLAR GRID-TIE

Com uma matriz fotovoltaica vinculada à rede, não será necessário economizar energia nem mudar o estilo de vida. Pode-se viver como sempre, já que a energia da rede pública está disponível para eletricidade adicional quando precisar.

Além disso, se optar por um painel solar conectado à rede, não será necessário instalar uma matriz grande o suficiente para fornecer toda a eletricidade doméstica. Pode ser instalado o sistema que caiba no orçamento atual e depois expandir mais tarde. Por outro lado, em estados que oferecem medição líquida, se pode receber crédito da empresa de serviços públicos por qualquer excesso de energia produzido pelo painel solar.

Muitos proprietários optam por conectar seus sistemas fotovoltaicos à rede por causa do custo. Os sistemas de energia solar fora da rede exigem componentes adicionais, portanto, com investimento maior.

A maior desvantagem, no entanto, é que um sistema de energia solar ligado à rede irá manter o usuário ligado à empresa de serviços públicos.

6.2 PRÓS E CONTRAS DA ENERGIA SOLAR OFF-GRID

Além da redução de custos, a independência energética é o argumento mais convincente para a instalação de um sistema de energia solar fora da rede, pois não se estará sujeito às taxas e políticas cada vez maiores da empresa de serviços públicos e não ficará no escuro no caso de um blecaute.

Caso a opção seja para alimentar uma casa rural com energia solar, sair da rede provavelmente faz sentido financeiro, pois em áreas isoladas, investir nesse tipo de arranjo fotovoltaico é geralmente mais barato do que pagar para estender as linhas de energia para a propriedade.

A desvantagem desse tipo de energia fotovoltaica é a despesa extra para aqueles que já possuem serviços públicos. Além disso, talvez seja necessário pensar mais sobre a eficiência

no uso de energia se não for possível instalar um sistema grande o suficiente para atender a todas as necessidades de energia.

7 RESULTADOS E DISCUSSÕES

Sempre buscando a diminuição dos custos do processo, Bernardo (2008) desenvolveu uma investigação sobre células e painéis solares para aplicar sobre eles o “conceito do ponto de operação em máxima potência”, possibilitado pelo rastreamento solar, seguindo o movimento aparente do Sol durante todo o dia. O autor expõe seu experimento da seguinte forma:

“Dentre as topologias, usualmente aplicados aos sistemas fotovoltaicos, destaca-se a utilização do conversor *Buck* ou abaixador. São apresentados os fundamentos teóricos relativos ao seu funcionamento, sua análise matemática e em seguida, o projeto e simulação de um conversor para uma aplicação específica em sistemas fotovoltaicos. Com base em parâmetros previamente estimados, é realizada a associação do painel solar e do conversor eletrônico de potência utilizando-se o algoritmo de controle para o rastreamento do ponto de máxima potência”. (BERNARDO, 2008, p. 50)

Após o experimento, Bernardo (2008) concluiu que os resultados que obteve comprovaram o desempenho aceitável do conversor *Buck* com controle por meio do processo de utilização da técnica de rastrear o Sol sob o ponto de máxima potência em aplicações fotovoltaicas.

8 CONSIDERAÇÕES FINAIS

A pesquisa para este trabalho propiciou uma experiência interessante de contato com um conhecimento que diz respeito diretamente à continuidade da vida terrestre, porque o desenvolvimento desenfreado gera emissão de poluentes na atmosfera a níveis tão elevados que as vidas humana, animal e vegetal ficam comprometidas.

O mundo tem se movimentado em busca de explorar cada vez mais as fontes alternativas de energia, com iniciativas ainda modestas refreadas pela grande indústria do petróleo e por todos os interesses financeiros envolvidos, que atrasam a adoção de determinadas medidas importantes para o consumo sustentável. As prioridades para manutenção de um ambiente saudável não são suficientes para superar os interesses econômicos e, assim, as tecnologias alternativas para geração de energia limpa são adotadas apenas quando há interesses das classes dominantes economicamente.

A globalização trouxe consigo mudanças importantes em todos os aspectos sociais, econômicos, políticos e organizacionais, mas a produção industrial em massa causou o aquecimento global e a emissão de gases que aceleram o efeito estufa, prejudicando severamente a qualidade do planeta e de todos os seres humanos.

A utilização das energias renováveis é um item importante para conseguir o reequilíbrio do planeta, a longo prazo, e assim qualquer ajuda no sentido de minimizar a agressão ao meio ambiente é muito bem-vinda.

O Brasil ainda está no início da maximização do aproveitamento do potencial de energia fotovoltaica devido ao clima e ao extenso território para propiciar condições de desenvolvimento de tecnologias para captação e geração de energia a partir desta fonte inesgotável, limpa e totalmente sustentável.

A geração de energia fotovoltaica no Brasil é um negócio em expansão em escala comercial e para uso doméstico. As pesquisas nessa área estão alcançando um bom patamar de qualidade com a concentração de profissionais especialistas nas Universidades e indústrias do setor.

Um sistema fotovoltaico híbrido pode ser a melhor resposta para este enigma. Com um sistema híbrido, o painel solar estará conectado às linhas de energia públicas, mas também possui um banco de armazenamento de baterias. A capacidade da bateria não precisa ser tão

grande quanto um painel solar fora da rede precisaria, portanto, o custo adicional pode ser mais fácil de gerenciar.

Muitos proprietários de casas preferem a energia solar híbrida porque ela permite que usem energia elétrica quando necessário, mas também fornecem eletricidade para quando a energia acabar. A instalação de um sistema híbrido é uma ótima maneira de se preparar para emergências e desastres naturais.

Por fim, a configuração correta do sistema para cada casa dependerá das metas pretendidas, orçamento e considerações de instalação.

Com essa pesquisa, pretendemos contribuir para uma maior reflexão sobre o assunto.

Diante dos fatos e dados expostos, podemos concluir que a construção da planta prevista no trabalho não seria vantajosa para a empresa, visto que o custo da energia no mercado livre é bem abaixo do custo no mercado cativo, e isso torna a geração fotovoltaica um investimento muito grande para um retorno muito pequeno.

Para que haja uma expansão da geração fotovoltaica no Brasil e, portanto, uma diversificação da matriz energética do país, seriam necessárias políticas de incentivos, tais como reduções fiscais, facilitação de importação de equipamentos e políticas de financiamento.

REFERÊNCIAS

- ALBUQUERQUE, Fabio Lima de. **Sistema Solar Fotovoltaico**. 2012. 197 f. Tese (Doutorado em Engenharia Elétrica) – Faculdade de Engenharia Elétrica, Universidade Federal de Uberlândia, Uberlândia-MG, 2012.
- BARBOSA, Elielza Moura de S.; SILVA, Diego O.; MELO, Rinaldo O. **Sistema Fotovoltaico Conectado À Rede Com Baterias: Sistema UFPE-Brasil**. 2007. 7 f. Dissertação, Universidade Federal de Pernambuco, Recife, 2007. Disponível em: <<http://www.cricyt.edu.ar/asades/modulos/averma/trabajos/2007/2007-t004-a011.pdf>>. Acesso em: 24 Ago. 2022.
- BARBOSA, Vanessa. 6 tendências verdes pelo mundo. **Revista Exame**. Editora Abril. 05/06/2011. Disponível em: <<http://exame.abril.com.br/meio-ambiente-e-energia/noticias/6-projetos-verdes-inovadores-pelo-mundo>>. Acesso em: 25 Ago. 2022.
- BERNARDO, Paulo César de Melo. **Análise e aplicação da técnica de rastreamento de máxima potência em um conversor Buck para sistemas fotovoltaicos**. Dissertação (Mestrado em Engenharia Elétrica). Belo Horizonte: Pontifícia Universidade Católica de Minas Gerais, 2008. 94p.
- BERTOLI, Gustavo de Carvalho. **Sistemas Fotovoltaicos de Geração de Energia: Comparação de Desempenho entre um Sistema com Rastreamento Solar e um Sistema Estático**. Bauru: UNESP/Faculdade de Engenharia, 2012. 60p.
- BRAGA, Renata Pereira. **Energia Solar Fotovoltaica: fundamentos e aplicações**. Rio de Janeiro: UFRJ, 2008. 80p.
- BRASIL. Empresa de Pesquisa Energética. **Balanco Energético Nacional 2012 – Ano base 2011: Resultados Preliminares**. Rio de Janeiro: EPE, 2012. 51 p.
- CABELLO, Andrea Felipe; POMPERMAYER, Fabiano Mezadre. **Energia Fotovoltaica Ligada À Rede Elétrica: Atratividade Para O Consumidor Final E Possíveis Impactos No Sistema Elétrico**. Brasília: Instituto de Pesquisa Econômica Aplicada, 2013. 45 p. Disponível em: <<http://hdl.handle.net/11058/963>>. Acesso em: 19 Ago. 2022.
- CABRAL, Isabelle; VIEIRA, Rafael. Viabilidade Econômica X Viabilidade Ambiental do uso de Energia Fotovoltaica no Caso Brasileiro: uma Abordagem no Período Recente. In: **Congresso Brasileiro de Gestão Ambiental**, 3., 2012, Goiânia. Goiânia: Cbga, 2012. p. 1 - 12. Disponível em: <<http://www.ibeas.org.br/congresso/Trabalhos2012/X-003.pdf>>. Acesso em: 24 Ago. 2022.
- COSTA, S.H.; ECK, M. **Modelo sustentável de difusão da tecnologia fotovoltaica para uso residencial**. In: CONFERENCIA LATINO-AMERICANA DE ELETRIFICACIÓN RURAL, 17., 1998. Recife. Anais... Recife: UFP, 1998.
- FIGUEIREDO, Diego Filipe Silveirinha. **Optimização da Produção de Colectores Solares: caso de estudo na WS Energia**. Dissertação (Mestrado em Engenharia e Gestão Industrial). Lisboa: Instituto Superior Técnico, 2010. 105p.
- GALDINO, Marco A. E. et al. O Contexto das Energias Renováveis no Brasil. **Revista da Direng**, Rio de Janeiro, p.17-25, 2001+. Disponível em:

<<http://www.cresesb.cepel.br/publicacoes/download/Direng.pdf>>. Acesso em: 24 Ago. 2022.

GALVÃO, Maria Cristiane Barbosa. **O levantamento bibliográfico e a pesquisa científica**. USP. 2009. Disponível em: <http://www2.eerp.usp.br/Nepien/DisponibilizarArquivos/Levantamento_bibliografico_CristianeGalv.pdf>. Acesso em: 20 Ago. 2022.

GNOATTO et al. Eficiência de um conjunto fotovoltaico em condições reais de trabalho na região de Cascavel. **Acta Sci. Technol.** Maringá, v. 30, n. 2, p. 215-219, 2008.

GNOATTO, Estor; DALLACORT, Rivanildo; RICIERI, Reinaldo Prandini. **Determinação da curva característica de um painel fotovoltaico em condições reais de trabalho**. 2005. 6 f. Tese (Doutorado) - Curso de Engenharia Eletrica, Universidade Estadual do Oeste do Paraná, Paraná, 2005. Disponível em: <http://www2.unemat.br/rivanildo/docs/artigos/2005_04.pdf>. Acesso em: 24 Ago. 2022.

GOMES, João Paulo Pombeiro; VIEIRA, Marcelo Milano Falcão. O campo da energia elétrica no Brasil de 1880 a 2002. **RAP** — Rio de Janeiro 43(2):295-321, MAR./ABR. 2009. Disponível em: <<https://www.scielo.br/j/rap/a/NWxd9HmK8wJBGKMPq6GcLqz/?format=pdf&lang=pt>>. Acesso em: 30 Ago. 2022.

GUADAGNINI, Marco Antonio. **Fontes Alternativas de Energia: Uma visão geral**. Trabalho de Conclusão de Curso. COPPE/UFRJ. Rio de Janeiro. 2006. 99p.

HOLLANDA, Jayme Buarque de. **O potencial da Geração Distribuída**. in Revista Eletricidade Moderna, São Paulo: Aranda Editora, ano XXXII, número 356, p. 220, novembro 2003.

HOPPE, Letícia. **Geração de energia limpa e diversificação da matriz energética: a viabilidade da produção de gás natural a partir do armazenamento geológico de CO2 na jazida de Charqueadas**. 2009. Dissertação (Mestrado) – Programa de Pós-Graduação em Economia Mestrado em Economia do Desenvolvimento, Faculdade de Administração, Contabilidade e Economia, Pontifícia Universidade Católica do Rio Grande do Sul, Porto Alegre, 2009. Disponível em: <<http://repositorio.pucrs.br:8080/dspace/bitstream/10923/2601/1/000409156-Texto%2bCompleto-0.pdf>>. Acesso em: 25 Ago. 2022.

JUNG, Carlos Fernando. **Metodologia Científica com ênfase em pesquisa tecnológica**. 3. Edição Revisada e Ampliada, 2003.

LORENZO, E., **Eletricidad solar. Ingenieria de los sistemas fotovoltaicos**. (1994). Artes Gráficas Gala, S.L. 1ª. Edição. ISBN:84-86505-45-3, 1994

MARINOSKI, deivis luis; SALAMONI, isabel tourinho; RÜTHER, ricardo. **Pré-dimensionamento de sistema solar fotovoltaico: estudo de caso do edifício sede do crea-sc**. In: i conferência latino-americana de construção sustentável, X encontro nacional de tecnologia do ambiente construído, 2004, São Paulo. Disponível em: <http://www.labeee.ufsc.br/antigo/linhas_pesquisa/energia_solar/publicacoes/pre_dimensio_namento.pdf>. Acesso em: 24 Ago. 2022.

MONTEIRO, José Alberto Máximo. **Produção Fotovoltaica: Legislação, tarifas, tecnologia necessária e viabilidade económica para a produção numa perspectiva de chave na mão**.

2014. 153 f. TCC (Graduação) – Curso de Engenharia Electrotécnica, Faculdade de Engenharia da Universidade do Porto, Porto, 2014.

MORAES, Diego Leonardo Bertol. **Estudo de Instalação Fotovoltaicas Isoladas e Conectadas à Rede Elétrica**. Bolsista Apresentador: Porto Alegre: PUCRS, 2008. p. 890-895. Disponível em: <http://www.pucrs.br/edipucrs/XISalaoIC/Ciencias_Exatas_e_da_Terra/Fisica/83367-diegoleonardobertolmoraes.pdf>. Acesso em: 22 Ago. 2022.

NICÁCIO, Leandro da Silva; CARVALHO, Sérgio Silva de. Sistema de posicionamento de painéis fotovoltaicos utilizando microcontrolador. **Semana Acadêmica**. 20110. Disponível em: <<https://semanaacademica.org.br/system/files/artigos/revistasemanaacademicapainelsolari.pdf>>. Acesso em: 28 Ago. 2022.

OLIVEIRA, Maurício Madeira. **Análise do Desempenho de um Gerador Fotovoltaico com Seguidor Solar Azimutal**. Dissertação (Mestrado em Engenharia). Porto Alegre: UFRGS/PROMECA, 2008. 138p.

PINHO, João Tavares; GALDINO, Marco Antonio. **Manual de Engenharia para Sistemas Fotovoltaicos**. Rio de Janeiro: Cepel - Cresesb, 2014. 530 p. Disponível em: <<http://www.cresesb.cepel.br/index.php?section=publicacoes&task=livro&cid=481>>. Acesso em: 19 Ago. 2022.

PINTO JÚNIOR, Ary Vaz. **Potencialidades e Energias Renováveis no Brasil: Perspectiva Solar**. SEPLAN. Biblioteca Virtual. Energias Capítulo 10. 2007. 98p.

SHAYANI, Rafael Amaral; OLIVEIRA, Marco Aurélio Gonçalves de; CAMARGO, Ivan Marques de Toledo. **Comparação do Custo entre Energia Solar Fotovoltaica e Fontes Convencionais**. In: CONGRESSO BRASILEIRO DE PLANEJAMENTO ENERGÉTICO, 5., 2006, Brasília. Brasília: Cbpe, 2006. p. 1 - 16. Disponível em: <http://www.gsep.ene.unb.br/producao/marco/sbpe_2006.pdf>. Acesso em: 24 Ago. 2022.

SIEMENS. Software Livre SINVERT. **Energia Solar Fotovoltaica**. 2012. Disponível em: <www.siemens.com/sinvert-select>. Acesso em: 8 Ago. 2022.

SILVA, Francisco Daniel Lima. **Análise de uma Simulação Computacional de um Ambiente Climatizado Alimentado pela Rede Elétrica Convencional e por Painéis Solares Fotovoltaicos**. Dissertação (Mestrado em Engenharia). Porto Alegre: UFRGS, 2011. 84p.

SILVA, Roberto Macêdo S. *et al.* Sistema de Rastreamento Solar. Anhanguera Educacional. **Anuário da Produção de Iniciação Científica Discente**. Vol. 13, N. 16. p. 281-291. 2010.

SOUZA FILHO, José Ribeiro de. **Projeto, construção e levantamento de desempenho de um concentrador solar cilindro parabólico com mecanismo automático de Rastreamento Solar**. Dissertação (Mestrado em Engenharia Mecânica). Natal/RN: UFRGN, 2008. 91p.

SOUZA, R. **Análise Financeira Simplificada de Sistemas Fotovoltaicos Conectados à Rede**. Bluesol Energia Solar, 2015.

TESSARO, Alcione Rodrigo. **Desempenho de um Painel Fotovoltaico Acoplado a um Rastreador Solar**. Mestrado de Engenharia Agrícola. UNIOESTE – Universidade Estadual do Oeste do Paraná, 2005, p. 1-9.

VÉRAS, Paulo Claudino. **Estudo dos benefícios e proposta de um modelo de controle de um rastreador solar ativo**. Recife/PE: Universidade de Pernambuco/Escola Politécnica de Pernambuco, 2004. 39p.