

CENTRO UNIVERSITÁRIO ATENAS

DOUGLAS CARVALHO DA SILVA

**IMPLANTAÇÃO DE UMA USINA DE RECICLAGEM DE RE-  
SÍDUOS SÓLIDOS DA CONSTRUÇÃO CIVIL NO ATERRO  
SANITÁRIO DE PARACATU/MG**

Paracatu

2019

DOUGLAS CARVALHO DA SILVA

**IMPLANTAÇÃO DE UMA USINA DE RECICLAGEM DE RESÍDUOS SÓLIDOS DA  
CONSTRUÇÃO CIVIL NO ATERRO SANITÁRIO DE PARACATU/MG**

Monografia apresentada ao Curso de Engenharia Civil do Centro Universitário Atenas, como requisito parcial para obtenção do título de Bacharel em Engenharia Civil.

Área de Atuação: Infraestrutura Urbana

Orientador: Prof. Msc. Pedro Henrique Pedrosa de Melo

Paracatu

2019

DOUGLAS CARVALHO DA SILVA

**IMPLANTAÇÃO DE UMA USINA DE RECICLAGEM DE RESÍDUOS SÓLIDOS DA  
CONSTRUÇÃO CIVIL NO ATERRO SANITÁRIO DE PARACATU/MG**

Monografia apresentada ao Curso de Engenharia Civil do Centro Universitário Atenas, como requisito parcial para obtenção do título de Bacharel em Engenharia Civil.

Área de Atuação: Infraestrutura Urbana

Orientador: Prof. Msc. Pedro Henrique Pedrosa de Melo

Banca Examinadora:

Paracatu – MG, 29 de Maio de 2019.

---

Prof. Carlos Eduardo Ribeiro Chula  
Centro Universitário Atenas

---

Prof<sup>a</sup>. Ellen Mayara Santos Cardoso  
Centro Universitário Atenas

---

Prof. Msc. Pedro Henrique Pedrosa de Melo  
Centro Universitário Atenas

Dedico este trabalho primeiramente a Deus, por ter me dado o dom da vida, e forças para vencer todas as dificuldades apresentadas durante o curso, dedico aos meus pais, que com seu amor incondicional me deu suporte físico e emocional para chegar a essa etapa do curso.

## **AGRADECIMENTOS**

Agradeço a Deus, por ter me fortalecido ao ponto de superar as dificuldades e também por toda saúde que me deu e que permitiu alcançar esta etapa tão importante da minha vida.

Aos meus pais tenho um agradecimento muito especial porque acreditaram em mim desde o primeiro instante. Sou quem sou porque vocês estiveram e estão sempre ao meu lado.

A todos os professores e professoras e principalmente ao meu orientador Msc. Pedro Henrique Pedrosa de Melo, que me guiou durante essa fase importante e me auxiliou sempre que necessário.

O engenheiro, por sua vez, fala pouco porque tem receio de emitir uma afirmação que não possa provar, enquanto os opositores criam factoides e parecem saber mais, ainda que estejam mentindo. O engenheiro não mente.

Francisco Luiz Sibut Gomide

## RESUMO

No presente trabalho são apresentados os principais conceitos relacionados à gestão de resíduos sólidos, mostrando os critérios para instalação de uma usina de reciclagem de resíduos sólidos na cidade de Paracatu. O problema proposto foi de como diminuir o impacto ambiental causado pelo descarte inadequado de resíduos provenientes de construções civis, na cidade de Paracatu, assim o trabalho objetivou a busca de soluções para minimizar esses impactos gerados ao meio ambiente, sendo que a alternativa escolhida foi a implantação de uma usina de reciclagem de resíduos sólidos da construção civil. A primeira etapa foi realizar pesquisas de normas e critérios para que a escolha do local de implantação estivesse de acordo com as legislações vigentes. A segunda etapa foi a definição do local de implantação e a apresentação de um layout que atendesse a todos os requisitos legais, e que apresentasse viabilidade técnica e econômica.

**Palavras-chave:** Agregado reciclado. Resíduo da Construção Civil. Usina de Reciclagem.

## **ABSTRACT**

*This paper presents the main concepts related to solid waste management, showing the criteria for the installation of a solid waste recycling plant in the city of Paracatu. The proposed problem was how to reduce the environmental impact caused by the inadequate disposal of residues from civil constructions in the city of Paracatu, so the work aimed to search for solutions to minimize these impacts generated in the medium Environment, and the chosen alternative was to implement a solid waste recycling plant in civil construction. The first step was to conduct research of norms and criteria so that the choice of the place of implantation was in accordance with current legislations. The second stage was the definition of the place of implantation and presentation of a layout that met all legal requirements, and that presented technical and economic viability.*

**Keywords:** *Recycled Aggregate. Construction Residue. Recycling Plant.*



## LISTA DE FIGURAS

<b>Figura 1</b> – Imagem de Satélite da área do Aterro Sanitário de Paracatu	26
<b>Figura 2</b> – Área destinada à implantação da usina de RCC	28
<b>Figura 3</b> – Esquema de uma Planta Fixa – Usina de Reciclagem de RDC	29
<b>Figura 4</b> – Vista AA da Usina em planta fixa	29
<b>Figura 5</b> – Vista BB da Usina em planta fixa	30
<b>Figura 6</b> – Visão Geral da Usina de RCD	32
<b>Figura 7</b> – Layout para áreas triagem e transbordo (ATT)	32
<b>Figura 8</b> – Layout para Área de processamento de resíduo classe A	33

## LISTA DE TABELAS

<b>Tabela 1</b> – Classificação dos RCC	23
<b>Tabela 2</b> – Classificação de AR definida pela NBR 9935/2011	25
<b>Tabela 3</b> – Área básica demandada para o manejo dos resíduos	27
<b>Tabela 4</b> – Legenda do layout de uma planta fixa	30

## LISTA DE GRÁFICOS

<b>Gráfico 1</b> – Comparativo mensal dos resíduos depositados no aterro sanitário	16
<b>Gráfico 2</b> – Unidades de Reciclagem de RCC por Região do Brasil	21

## LISTA DE ABREVIATURAS E SIGLAS

ABNT	Associação Brasileira de Normas Técnicas
AR	Agregado Reciclado
ARC	Agregado Reciclado de Concreto
ARM	Agregado Reciclado Misto
ATT	Área de Transbordo e Triagem
CONAMA	Conselho Nacional de Meio Ambiente
GRCC	Gerenciamento de Resíduos da Construção Civil
IBGE	Instituto Brasileiro de Geografia e Estatística
RCC	Resíduo da Construção Civil

## SUMÁRIO

<b>1</b>	<b>INTRODUÇÃO</b>	<b>13</b>
<b>1.1</b>	<b>PROBLEMA DE PESQUISA</b>	<b>14</b>
<b>1.2</b>	<b>HIPÓTESES</b>	<b>14</b>
<b>1.3</b>	<b>OBJETIVOS</b>	<b>15</b>
<b>1.3.1</b>	<b>OBJETIVO GERAL</b>	<b>15</b>
<b>1.3.2</b>	<b>OBJETIVOS ESPECÍFICOS</b>	<b>15</b>
<b>1.4</b>	<b>JUSTIFICATIVA DO ESTUDO</b>	<b>15</b>
<b>1.5</b>	<b>METODOLOGIA DO ESTUDO</b>	<b>17</b>
<b>1.6</b>	<b>ESTRUTURA DO TRABALHO</b>	<b>17</b>
<b>2</b>	<b>DIRETRIZES E CRITÉRIOS PARA IMPLANTAÇÃO DA USINA</b>	<b>19</b>
<b>2.1</b>	<b>DIRETRIZES LEGAIS</b>	<b>19</b>
<b>2.2</b>	<b>DIRETRIZES TÉCNICAS – IMPLANTAÇÃO E PRODUÇÃO</b>	<b>20</b>
<b>2.3</b>	<b>DIRETRIZES TÉCNICAS – BENEFICIAMENTO</b>	<b>22</b>
<b>2.4</b>	<b>DIRETRIZES TÉCNICAS – GESTÃO DAS USINAS</b>	<b>22</b>
<b>2.5</b>	<b>DIRETRIZES TÉCNICAS – PRODUTO DAS USINAS</b>	<b>24</b>
<b>3</b>	<b>DEFINIÇÃO DO LOCAL DE IMPLANTAÇÃO DA USINA</b>	<b>26</b>
<b>3.1</b>	<b>ATERRO MUNICIPAL DE PARACATU</b>	<b>26</b>
<b>3.2</b>	<b>ÁREA PARA IMPLANTAÇÃO</b>	<b>27</b>
<b>4</b>	<b>DEFINIÇÃO DO PROCESSO PRODUTIVO DA USINA</b>	<b>28</b>
<b>4.1</b>	<b>PROCESSO PRODUTIVO DA USINA</b>	<b>30</b>
<b>5</b>	<b>LAYOUT DE IMPLANTAÇÃO COMPLETO DA USINA DE RCC.</b>	<b>31</b>
<b>6</b>	<b>CONSIDERAÇÕES FINAIS</b>	<b>34</b>
	<b>REFERÊNCIAS</b>	<b>35</b>
	<b>APENDICE A – PROJETO USINA DE RCC</b>	<b>37</b>

## 1 INTRODUÇÃO

Nota-se que, nos dias de hoje, a questão ambiental tem se tornado uma preocupação mundial, pois as consequências das mudanças do meio ambiente sobre os seres vivos começaram a se tornar mais evidentes, como por exemplo: o efeito estufa, a destruição da camada de ozônio e as chuvas ácidas. Sendo assim, surgiu-se então, a preocupação com o desenvolvimento sustentável, ao qual está amparado por normas e leis ambientais.

A construção civil, por ser um dos principais setores responsáveis pelo avanço econômico e social do país, tem uma parcela significativa no Produto Interno Bruto (PIB) e com isso emprega direta e indiretamente uma grande quantidade de pessoas (LORDÊLO; EVANGELISTA; FERRAZ, 2006). Dessa forma, a aceleração do processo de urbanização dos municípios tem cooperado de forma significativa na geração de grandes volumes de Resíduos da Construção Civil (RCC) e, portanto, no aumento da geração dos Resíduos Sólidos Urbanos, ou seja, geração de lixo, sendo este responsável por grandes prejuízos ao meio ambiente.

Segundo John (2010), os RCC são chamados geralmente de entulhos, que são: todo resíduo de material utilizado nas construções de obra civil, podendo ter origem em obras de casas, edifícios, estradas, demolições, reformas, restaurações, reparos, construções novas, dentre outros, assim como um conjunto de fragmentos ou restos de pedregulhos, areias, materiais cerâmicos, argamassa, aço, madeira.

Em virtude da grande quantidade de resíduos oriundos da construção civil e seu impacto ambiental, esta atividade é regulamentada em diversos países. No Brasil, o Conselho Nacional do Meio Ambiente (CONAMA) é responsável por essa regulamentação. Sua resolução determina que, os geradores de resíduos são os responsáveis pelo controle dos seus restos, comprovando que esses sejam armazenados, transportados e conduzidos para lugares adequados, onde possam ser reutilizados ou depositados de forma correta, pois o descarte irregular causa danos irreversíveis ao meio ambiente e à qualidade de vida.

No Brasil, os resíduos da construção civil são responsáveis por uma grande geração de entulho ocasionado pelo desperdício irracional de material (OLIVEIRA; MENDES, 2008). Sendo os RCC depositados em lugares inadequados, provocam

impactos negativos no meio ambiente e também na sociedade. Segundo Mendes (2008), são depositados clandestinamente resíduos em terrenos abandonados, margens de rios e na periferia das vias nos centros urbanos, causando a poluição do solo, proliferação de insetos causadores de doenças, aumentando, assim, os problemas de saúde pública.

Essa questão da geração de resíduos sólidos na construção civil esteve em alta desde a formulação do conceito de desenvolvimento sustentável, que visa garantir as necessidades da geração presente sem comprometer a possibilidade de que as gerações futuras satisfaçam suas próprias necessidades. Essa formulação ocorreu na década de 80, no relatório Brundtland (CONAMA, 2002), o gerenciamento desses resíduos é o sistema de gestão que visa reduzir, reutilizar ou reciclar resíduos, incluindo planejamento, responsabilidades, práticas, procedimentos e recursos para desenvolver e programar as ações necessárias ao cumprimento das etapas previstas em programas e planos.

## **1.1 PROBLEMA DE PESQUISA**

Como diminuir o impacto ambiental causado pelo descarte inadequado de resíduos provenientes de construções civis na cidade de Paracatu?

## **1.2 HIPÓTESES**

Uma solução viável para o tratamento de resíduos sólidos gerados na construção civil na cidade de Paracatu/MG seria a instalação de uma usina de tratamento de resíduos sólidos.

De modo simples os resíduos chegarão de forma bruta na usina, onde passarão por um processo de triagem, encaminhados para o processo de britagem e classificados como pedras 1 a 4, areia, pedrisco, bica corrida, brita graduada simples (BGS) e BGS usinado. Após os resíduos passarem pela usina, os mesmos voltarão

à obra em forma de agregados, ou em forma de pré-moldados como caixas de gordura, *pavers*, mobiliário urbano, etc.

### **1.3 OBJETIVOS**

#### **1.3.1 OBJETIVO GERAL**

O objetivo dessa pesquisa é estudar a implantação de uma usina de reciclagem de resíduos sólidos da construção civil no aterro sanitário de Paracatu.

#### **1.3.2 OBJETIVOS ESPECÍFICOS**

- a) elucidar as diretrizes e critérios para implantação da usina.
- b) definir o local e área para implantação da usina;
- c) definir o processo produtivo da usina;
- d) propor um layout de implantação da usina de RCC.

### **1.4 JUSTIFICATIVA DO ESTUDO**

A maioria dos resíduos sólidos gerados na construção civil no Brasil são descartados de forma incorreta, normalmente em aterros sanitários e terrenos baldios. Não sendo diferente, o descarte destes resíduos na cidade de Paracatu/MG é realizado diretamente no aterro sanitário, com a reutilização mínima. Porém, segundo informações do CONAMA (2002) cerca de 90% destes resíduos estão aptos à reciclagem, sendo importante salientar que sua geração é contínua.

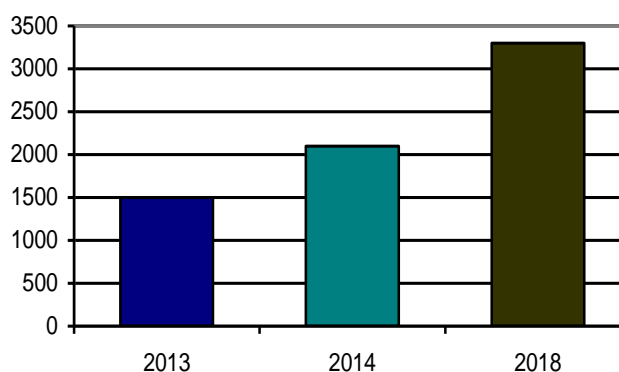
Em julho de 2013, a população de Paracatu era de aproximadamente 86.000 habitantes, segundo levantamento do IBGE (2014). Segundo arquivos da Secretaria de Meio Ambiente o volume médio de resíduos gerados da construção civil na cidade naquela época seria de 1500 toneladas mensais, e em 2014 esse valor sobe para 2100 toneladas.

Já em 2018, estima-se uma população média de 92.430 habitantes (IBGE, 2019), com esse aumento expressivo da população e conseqüentemente o cresci-



mento de obras na cidade, devido à sua grande expansão, a quantidade de entulho que é descartada mensalmente no aterro sanitário obteve um aumento expressivo, como mostrado no Gráfico 1, chegando à marca de 3.300 toneladas mensais.

**Gráfico 1** – Comparativo mensal dos resíduos depositados no aterro sanitário.



**Fonte:** Mota (2014).

Conforme os dados apresentados, a quantidade de resíduos gerados pela construção civil na cidade de Paracatu/MG é muito grande (na maioria das vezes não é aproveitada como pode ser) e vem crescendo gradualmente à medida que a cidade se expande, o que é inevitável pelo grande potencial que a cidade tem de crescer economicamente e pelo crescimento populacional demasiado. O índice desse descarte é alto, para diversos fins como base e sub-bases de rodovias. Assim se teria grande economia com a brita um e dois, pois em épocas chuvosas as estradas de terra (na maioria em sua zona rural) precisam de manutenção devido ao seu alto tráfego de veículos pesados, logo o encascalhamento pode ser feito com os agregados provenientes das usinas RCC resolvendo assim os problemas das estradas, entre tantas outras formas de utilização destes agregados.

O reaproveitamento destes resíduos além de ecologicamente correto e aplicável ao conceito de desenvolvimento sustentável, traria diversos benefícios sociais e econômicos para a população.

## **1.5 METODOLOGIA DO ESTUDO**

Foi utilizado o método de pesquisa exploratória, em que Silva (2001) define como principal objetivo a ambientação com o problema, para que seja possível criar hipóteses para sua solução. Dispõe como aspecto o levantamento bibliográfico, buscando conhecimento com pessoas que possuem prática com o problema levantado. A pesquisa exploratória teve a finalidade de projetar e dimensionar uma usina de reciclagem de resíduos sólidos da construção civil através de estudos de demanda de resíduos, buscando sua normatização e os critérios básicos para implantação, partindo de uma revisão bibliográfica composta pelos principais autores da área. A finalidade é traçar uma quantidade de resíduo, que é lançada diariamente no aterro, que possa ser trabalhada como base para dimensionamento da usina.

Para isso, a pesquisa será baseada em estudos de autores, como por exemplo, Hadad Neto (2012), Levy (1997), Lima (2017), entre outros pesquisadores que elaboraram trabalhos sobre ao assunto. É importante destacar que os autores tendem a aumentar na medida em que a leitura e a pesquisa forem sendo desenvolvida.

Partindo das informações e índices de resíduos que são destinados ao aterro, será definido o tipo de usina, perscrutando as normas da ABNT, e seguindo seus parâmetros de execução. Definindo assim, a área a ser disponibilizada pela Prefeitura para a implantação, para que possa atender as necessidades básicas da mesma. Para isso, será necessária uma pesquisa de usinas já executadas na região, ocasionalmente se necessário visitas ou entrevista com os responsáveis pelas mesmas para que, assim se consiga entender todo o processo de funcionamento das mesmas.

## **1.6 ESTRUTURA DO TRABALHO**

O presente trabalho está composto por três capítulos, no qual o primeiro capítulo faz uma elucidação das normas pertinentes para implantação de uma usina de

RCC, abordando sobre as diretrizes legais e diretrizes técnicas no âmbito de usinas de RCC.

No segundo capítulo é realizada uma exposição do local proposto para implantação da usina, visando que a escolha do local deve obedecer aos requisitos de viabilidade técnica e econômica.

Já no terceiro capítulo é apresentado o layout seguindo todos os critérios técnicos e normativos, para que a implantação da usina de RCC seja viável tecnicamente e economicamente no aterro sanitário de Paracatu. Por fim, foram apresentadas as conclusões e considerações finais pertinentes ao trabalho, deixando uma abertura para uma possível continuidade deste trabalho.

## **2 DIRETRIZES E CRITÉRIOS PARA IMPLANTAÇÃO DA USINA**

Neste capítulo serão analisadas as diretrizes para que regulem a geração e as condições para que o agregado seja aceito como material de construção. Este capítulo está segmentado entre diretrizes legais e diretrizes técnicas, em que as diretrizes técnicas serão subdivididas em Implantação e Produção, Beneficiamento, Gestão de Usinas e Produto das usinas.

### **2.1 DIRETRIZES LEGAIS**

A resolução do CONAMA nº307/2007 estipula a implantação de uma “Área de transbordo e triagem de resíduos da construção civil e resíduos volumosos (ATT)”, ao qual se destina ao recebimento e estocagem do RCC, para armazenamento temporário visando o emprego futuro. Os resíduos estocados na ATT serão encaminhados para eventual transformação em agregados e posteriormente a destinação adequada, respeitando as normas de segurança para que não venham causar danos à saúde pública e ao meio ambiente.

A Lei nº 12.305, de 2 de agosto de 2010 e a resolução do CONAMA nº307/2007, estabelecem o gerenciamento de resíduos sólidos como:

Art. 3º inc. X - Gerenciamento de resíduos sólidos: conjunto de ações exercidas, direta ou indiretamente, nas etapas de coleta, transporte, transbordo, tratamento e destinação final ambientalmente adequada dos resíduos sólidos e disposição final ambientalmente adequada dos rejeitos, de acordo com plano municipal de gestão integrada de resíduos sólidos ou com plano de gerenciamento de resíduos sólidos, exigidos na forma desta Lei; (BRASIL, 2010 pag. 2).

Conforme falado no paragrafo anterior a Lei nº 12.305, de 2 de agosto de 2010 define como responsabilidade dos municípios a criação de Planos Integrados de Gerenciamento de RCC e do Programa Municipal de Gerenciamento do RCC, de modo que determine as responsabilidades dos geradores, e assim otimizando o processo de gerenciamento de resíduos da construção civil (GRCC).

Os Planos Integrados fazem parte do GRCC estabelecem diretrizes capazes de identificar e distinguir os pequenos e grandes geradores. Apontando os procedimentos para o manejo e destinação final dos RCC para os pequenos geradores, definindo assim suas responsabilidades para que cumpram os critérios do sistema de limpeza urbana local.

Já os grandes geradores têm responsabilidade de criar os Planos de Gerenciamento de RCC, para que possam ser executados pelos pequenos e grandes geradores. Não existe limite para geração de RCC anual, muito menos leis ou diretrizes que incentivem a utilização dos agregados reciclados, visando menor geração de resíduos.

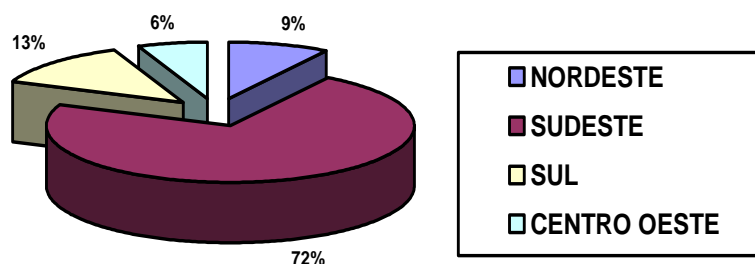
Um efeito que desfavorece a implantação das usinas de reciclagem é a falta de leis ou diretrizes que incentive a utilização desses agregados reciclados nas obras, de modo que o material reciclado não volta à obra, fazendo assim, o aumento contínuo de agregados novos retirados na natureza. Por outro lado, as prefeituras podem fazer o beneficiamento desses materiais, uma vez que o mesmo pode ser utilizado em pavimentações.

## **2.2 DIRETRIZES TÉCNICAS – IMPLANTAÇÃO E PRODUÇÃO**

A NBR N° 15.144/2004 ABNT (2004) define requisitos para projeto, implantação da usina de RCC para materiais de classe A já triados. O objetivo da norma é o beneficiamento do RCC, não se restringindo a aceitação ou destinação do material reciclado.

Essas usinas de reciclagem de RCC são mecanismos de reciclagem que evita o descarte inadequado de resíduos que estão passíveis a reemprego na construção civil. O Gráfico 2 mostra a distribuição de usinas no Brasil em 2009, em que apresenta sua maior implantação na região sudeste, mais precisamente no estado de São Paulo.

**Gráfico 2** – Unidades de Reciclagem de RCC por Região do Brasil.



**Fonte:** MIRANDA, *et al.* (2009).

O local para instalação de uma usina de RCC tem que ser estratégico, e devem ser levantados os requisitos de viabilidade técnica e econômica para que assim possa se obter um melhor resultado. Visto que a implantação usina de RCC é de interesse público, e deve obedecer ao caráter social ou às necessidades de crescimento regional (MOREIRA, 2001).

O aspecto físico do terreno deve garantir condições operacionais à usina, tais como: relevo, qualidade do solo, facilidade de acesso, a proximidade dos insumos, amplo espaço para classificação da matéria prima, todas essas características devem ser observadas para que não haja perda econômica (MOREIRA, 2001).

Para definir o arranjo físico da usina de RCC, deve-se diminuir o espaço de transporte interno, sanar os pontos críticos da produção, garantir a segurança de quem ali estiver exercendo sua função e aperfeiçoar as operações para diminuir o tempo entre elas. Pular qualquer uma dessas etapas poderá ocasionar perda de produção e tempo, visto que visibilidade de uma usina de RCC é a capacidade de processamento de matéria prima em menor tempo (MUTHER, 1978).

Segundo Duarte (2007), a implantação das usinas de RCC está ligada diretamente com o volume de processamento de resíduos que se tornam agregado reciclado, o tipo de agregado, sua destinação, a importância de um estudo do maquinário e a área de instalação para que se obtenha um melhor beneficiamento dos materiais.

### **2.3 DIRETRIZES TÉCNICAS – BENEFICIAMENTO**

O processo de uma usina de RCC se assemelha com o processo de mineração pelo processo de britagem e transporte por correias, com isso no Brasil há tendência à escolha do britador de impacto ou mandíbula, por serem usualmente mais utilizados nos processos de mineração. As diretrizes operacionais da Cidade de Salvador servem de exemplo, onde o núcleo da usina, ou seja, o britador deve ser determinado pelo número de RCC a reciclar, e pela granulometria do agregado proveniente da reciclagem necessária para seu emprego na obra (SALVADOR, 1999).

Existem alguns modelos de usinas de RCC, podendo elas ser fixas ou móveis, sendo que ambas apresentam vantagens e desvantagens. O agregado produzido pelas usinas fixas tem uma maior uniformidade granulométrica, sendo assim a qualidade do material produzido pelas usinas fixas é superior equiparado com o material produzido pelas usinas móveis. Porém, o custo para implantação de uma usina móvel é bem menor comparado com a usina fixa.

### **2.4 DIRETRIZES TÉCNICAS – GESTÃO DAS USINAS**

O controle de qualidade delimita que a alimentação do britador deve ser do mesmo tipo de RCC sem nenhuma contaminação, ou seja, sem a presença de plástico, papel, cimento amianto, tinta, gesso, espumas, entre outros. A resolução 307 do CONAMA torna obrigatória à triagem dos RCC por classes, e define a destinação do uso por classe dos RCC conforme o Tabela 01.

**Tabela 1** – Classificação dos RCC.

<b>Classe</b>	<b>Componentes</b>	<b>Destinação</b>
<b>A</b>	Resíduos reutilizáveis ou recicláveis como agregados, tais como componentes cerâmicos, argamassa, concreto e outros inclusive solos.	Deverão ser reutilizados ou reciclados na forma de agregados; ou encaminhados a áreas de aterro de resíduos da construção civil, onde deverão ser dispostos de modo a permitir sua posterior reciclagem, ou a futura utilização, para outros fins, da área aterrada.
<b>B</b>	Resíduos recicláveis para outras destinações, tais como plásticos, papel e papelão, metais, vidros, madeiras e outros.	Deverão ser reutilizados, reciclados ou encaminhados a áreas de armazenamento temporário, sendo dispostos de modo a permitir a sua utilização ou reciclagem futura.
<b>C</b>	Resíduos para os quais não foram desenvolvidas tecnologias ou aplicações economicamente viáveis para reciclagem / recuperação, tais como os restos de produtos fabricados com gesso.	Deverão ser armazenados, transportados e receber destinação adequada, em conformidade com as normas técnicas específicas.
<b>D</b>	Resíduos perigosos oriundos da construção, tais como tintas, solventes, óleos e outros, como o amianto, ou aqueles efetiva ou potencialmente contaminados, oriundos de obras em clínicas radiológicas, instalações industriais e outras.	Deverão ser armazenados, transportados, reutilizados e receber destinação adequada, em conformidade com a legislação e as normas técnicas específicas.

**Fonte:** CONAMA, Resolução 307(2002).

O controle de qualidade da usina de RCC terá quatro etapas, sendo elas: granulometria, teor de contaminantes por agregado reciclado, controle da homogeneização dos RCC e por fim, controle da composição dos agregados reciclados (AR).

Conforme:

- a) Granulometria: Devem ser realizados ensaios de teste de granulometria no equipamento de britagem, para que cumpra a norma NBR NM 26:2009.



- b) Teor de Contaminantes por agregado reciclado: Verificado pela relação da massa de RCC com a massa de resíduo retido na usina, assim observando se o mesmo passa pelos critérios exigidos pela resolução do CONAMA nº307/2007.
- c) Controle da Homogeneização dos RCC: Para se obter uma boa homogeneização o material deve passar por um processo rigoroso de triagem, para que se possam formar pilhas de material com a mesma característica física e química.
- d) Controle da Composição do AR: O Agregado Reciclado de Concreto (ARC) é obtidos através da redução de RCC de concreto estrutural e derivados de cimentos de alta resistência, já o Agregados Reciclado Misto (ARM) é obtidos através de RCC limitados a presença de concreto. Para suas obtenções os RCC precisam obedecer à rigorosa homogeneização.

Segundo Hendriks (2000), a qualidade dos produtos provenientes das usinas de reciclagem depende muito do número de processos, e um controle de qualidade que seja bem aplicado.

## **2.5 DIRETRIZES TÉCNICAS – PRODUTO DAS USINAS**

O produto resultante dessas usinas tem que ser aplicável diretamente à obra e não oferecer riscos a quem o utilizará e tampouco ao meio ambiente, estando em conformidade com a norma.

A padronização dos processos da usina garantirá a qualidade prevista na resolução 307 do CONAMA, em que tornará o resíduo apto à aplicação. A NBR 15.116/2004 ABNT (2004) prevê o acondicionamento dos agregados após a reciclagem, evitando que os mesmos, depois de reciclados, venham a misturar suas granulometrias, assim não conseguindo identificar o tipo do material para sua aplicação adequada.

A NBR 9935/2011 ABNT (2011) define o tipo do agregado através da sua granulometria e assemelha o agregado reciclado ao agregado natural, facilitando assim, a sua destinação e a aplicação, conforme Tabela 2.

**Tabela 2** – Classificação de AR definida pela NBR 9935/2011.

<b>Tipo</b>	<b>Tamanho (Granulometria)</b>	<b>Similaridade ao natural</b>	<b>Descrição</b>
<b>Areia Reciclada Mista – ARM 0</b>	0,1 a 4,8mm	Areia média	Obtido pelo beneficiamento de resíduos de telha, tijolo, bloco, pré-moldado, argamassa, piso de concreto ou cerâmico.
<b>Agregado Reciclado Misto – ARM-1</b>	4,8 a 9,5mm	Pedrisco	Idem acima
<b>Agregado Reciclado Misto – ARM-2</b>	9,5 a 25mm	Pedra 1 e 2	Idem acima
<b>Agregado Reciclado Misto – ARM-3</b>	25 a 50mm	Pedra 3	Idem acima
<b>Agregado Reciclado Graúdo Misto</b>	> 50mm	Rachãozinho	Idem acima
<b>Bica Corrida Reciclada</b>	0,1 a 50mm	Bica Corrida	Idem acima
<b>Areia Reciclada de Concreto – ARC 0</b>	0,1 a 4,8mm	Areia Média	Obtido pelo beneficiamento de resíduo de concreto, simples, armado, protendido, composto de, no mínimo, 90% de massa de fragmentos à base de cimento Portland e de rocha (ABNT/NBR 15116/2004).
<b>Agregado Reciclado Misto - ARC-1</b>	4,8 a 9,5mm	Pedrisco	Idem acima
<b>Agregado Reciclado Misto – ARC-2</b>	9,5 a 25mm	Pedra 1 e 2	Idem acima
<b>Agregado Reciclado Misto – ARC-3</b>	25 a 50mm	Pedra 3	Idem acima
<b>Agregado Reciclado Graúdo de Concreto</b>	> 50mm	Rachãozinho	Idem acima

Fonte: ABNT (2011).

### 3 DEFINIÇÃO DO LOCAL DE IMPLANTAÇÃO DA USINA

Seguindo os estudos de Moreira (2001), o local para implantação da usina de RCC tem que ser estratégico, analisando sua viabilidade técnica e econômica. O local mais apropriado para instalação da usina de reciclagem de RCC será no aterro sanitário, uma vez que o mesmo conta com espaço amplo e de fácil acesso.

#### 3.1 ATERRO MUNICIPAL DE PARACATU

O aterro municipal de Paracatu foi inaugurado no dia 28 de julho de 2016, localizado as margens da BR040 sentido Belo Horizonte, na Fazenda Várzea do Moimho, conta com uma área total de 52.919 hectares, como mostrado na Figura 1.

**Figura 1** – Imagem de Satélite da área do Aterro Sanitário de Paracatu.



Fonte: Google EART (2018).

Atualmente o aterro sanitário recebe cerca de 250 toneladas de resíduo sólido urbano, 110 toneladas de RCC bruto, sendo utilizado cerca de 20% do volume

total para realizar camadas intercaladas com o resíduo sólido para dar resistência ao maciço do aterro e evitar vazamento de odores e gases, o restante é depositado em um bota fora do aterro para possível reutilização.

### 3.2 ÁREA PARA IMPLANTAÇÃO

Pinto e Gonzáles (2005) apresentam a área necessária para movimentação interna de maquinário, conforme o volume de RCC recebido e processado, conforme indicado na Tabela 3.

**Tabela 3** – Área básica demandada para o manejo dos resíduos.

<b>Fase do Processo</b>	<b>Capacidade</b>	<b>Área demandada</b>
<b>Triagem geral de resíduos</b>	70 m <sup>3</sup> /dia	1.100 m <sup>2</sup>
<b>Triagem geral de resíduos</b>	135 m <sup>3</sup> /dia	1.400 m <sup>2</sup>
<b>Triagem geral de resíduos</b>	270 m <sup>3</sup> /dia	2.300 m <sup>2</sup>
<b>Triagem geral de resíduos</b>	540 m <sup>3</sup> /dia	4.800 m <sup>2</sup>
<b>Reciclagem de RCC classe A</b>	40 m <sup>3</sup> /dia	3.000 m <sup>2</sup>
<b>Reciclagem de RCC classe A</b>	80 m <sup>3</sup> /dia	3.500 m <sup>2</sup>
<b>Reciclagem de RCC classe A</b>	160 m <sup>3</sup> /dia	7.500 m <sup>2</sup>
<b>Reciclagem de RCC classe A</b>	320 m <sup>3</sup> /dia	9.000 m <sup>2</sup>
<b>Reciclagem de madeira</b>	100 m <sup>3</sup> /dia	1.000 m <sup>2</sup>
<b>Reciclagem de madeira</b>	240 m <sup>3</sup> /dia	1.800 m <sup>2</sup>
<b>Recuperação de solo</b>	240 m <sup>3</sup> /dia	2.250 m <sup>2</sup>

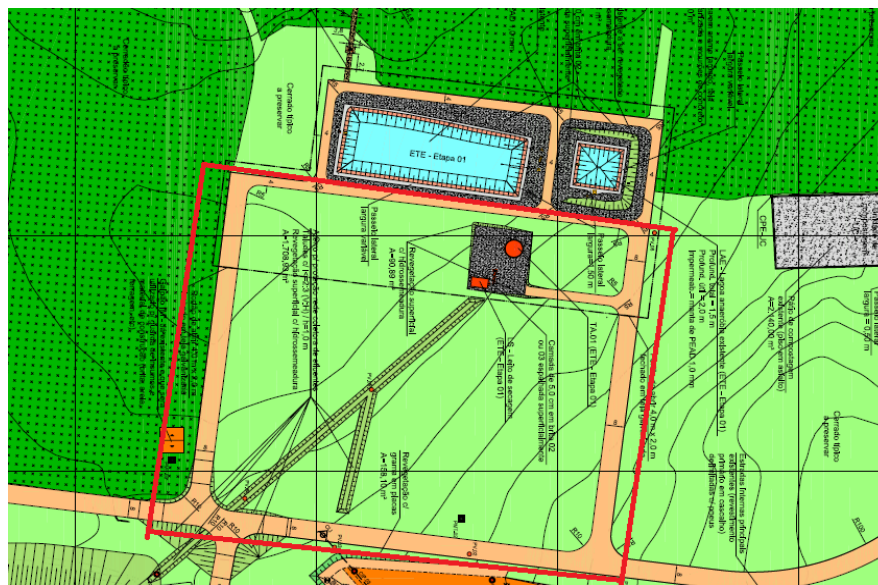
**Fonte:** Pinto e Gonzáles (2005).

Conforme os levantamentos de RCC diários são possíveis definir o dimensionamento da área através da Tabela 3, onde será considerado 135m<sup>3</sup>/dia para triagem geral de resíduos e 80m<sup>3</sup>/dia para reciclagem de RCC classe A, que subentende uma área 1.400m<sup>2</sup> para triagem geral dos resíduos e 3.500m<sup>2</sup> para reciclagem de RCC classe A totalizando uma área de 4.900m<sup>2</sup>,

A possível implantação da usina de RCC no aterro sanitário foi apresentada ao secretário de meio ambiente Igor Pimentel Cruz, o mesmo cedeu uma área existente dentro do aterro sanitário, que teria como ideia inicial era a construção de uma

estação de tratamento de esgoto (chorume) conforme figura 2, mas como o mesmo não vai ser executado, sua área seria destinada a usina de RCC.

**Figura 2** – Área destinada à implantação da usina de RCC.

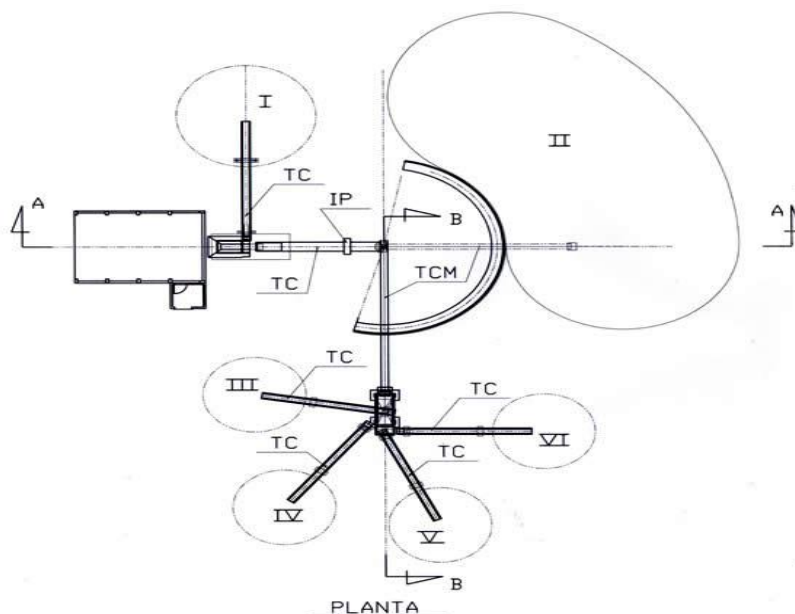


Fonte: Monteiro (2010).

#### 4 DEFINIÇÃO DO PROCESSO PRODUTIVO DA USINA

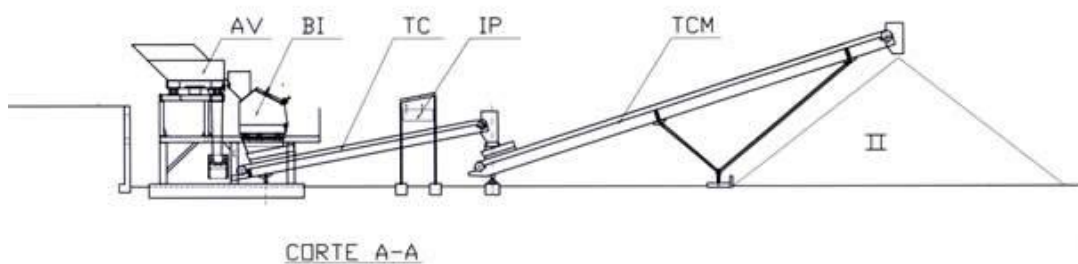
Para definição do processo produtivo da usina a ser implantada, foi realizado uma análise previa e cuidadosa de usinas já existentes e baseado em PORTO (2011), em que apresenta o layout para implantação de uma usina de RCC fixa, conforme Figuras 3, 4 e 5.

**Figura 3** – Esquema de uma Planta Fixa – Usina de Reciclagem de RDC.



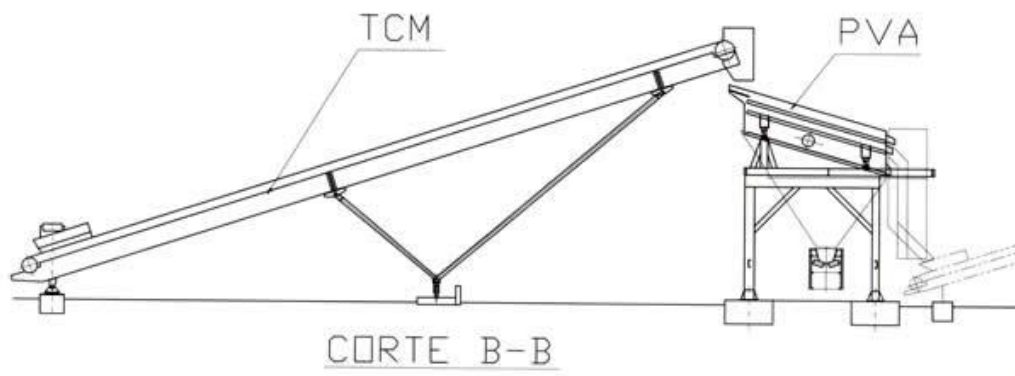
**Fonte:** UNIVAP/FEAU (2009).

**Figura 4** – Vista AA da Usina em planta fixa.



**Fonte:** UNIVAP/FEAU (2009).

**Figura 5** – Vista BB da Usina em planta fixa.



**Fonte:** UNIVAP/FEAU (2009).

**Tabela 4** – Legenda do layout de uma planta fixa.

Principais equipamentos	Legenda Produtos	Origem
<b>AV- Alimentador Vibratório</b>	I – Bica corrida reciclada	AV
<b>BM – Britador de Mandíbula</b>	II – Bica corrida reciclada	BI
<b>PVA – Peneira Vibratória</b>	III – Areia média reciclada	PV
<b>IP – Imã Permanente</b>	IV – Pedrisco reciclado	PV
<b>TCM – Transportador de Correia Móvel</b>	V – Brita Reciclada	PV
<b>TC – Transportador de Correia Fixo</b>	VI – Rachão reciclado	PV

**Fonte:** UNIVAP/FEAU (2009).

#### 4.1 PROCESSO PRODUTIVO DA USINA

Os RCC que serão recebidos na usina deverão ser inspecionados, para definir o grau de contaminação do material, se for aceito, serão encaminhados para a área de triagem onde será feita a classificação do material, conforme resolução 307 do CONAMA, e descontaminação do material, removendo manualmente matéria orgânica, plásticos, madeira, gesso, metais, etc., que possam comprometer a qualidade do agregado reciclado. Esse material que for removido será encaminhado para área de rejeitos, o material isento de contaminação será encaminhado para área de armazenamento.

A área de armazenamento deve contar com amplo espaço para movimentação de veículos e pedestres, pois após a descontaminação do material ele será estocado conforme a predominância de blocos cerâmicos ou concreto, essa atividade é de suma importância para garantir a qualidade do AR.

O RCC livre de contaminação deverá ser levemente umedecido para diminuir a poeira gerada nesse processo e assim, encaminhada para o alimentador vibratório da usina. É importante salientar que não devem ser adicionados agregados maiores que o bocal do alimentador vibratório, pois o mesmo poderá ser danificado com o resíduo.

Após passar pelo alimentador vibratório, o material é encaminhado por correias para o britador, e será triturado em diversas granulometrias. Após esse processo o material será transportado por uma esteira rolante que possui um separador magnético, nele é removido todo metal que não foi possível ser removido no processo de triagem. Do separador magnético o material segue para peneiras vibratórias.

Nas peneiras vibratórias, onde são separados por granulometria, o material triturado, da peneira cada tipo de material classificado pela sua granulometria é encaminhado por esteiras para seu respectivo local de estocagem.

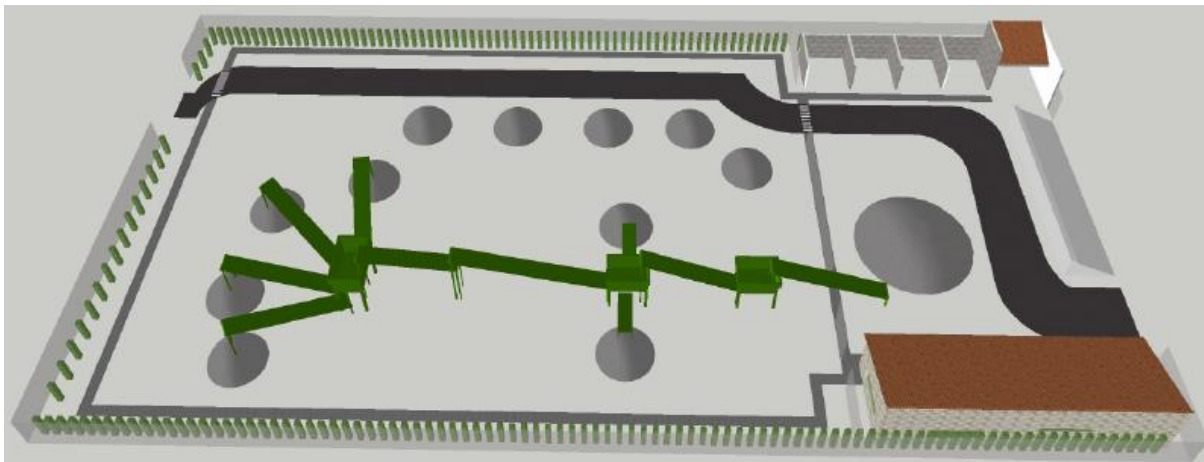
As esteiras contam com equipamento de rodízio, que são montadas sobre piso cimentado, que permite o seu deslocamento lateral, assim evitando o transbordo de material durante o processo de reciclagem. Após esse processo o material está apto a voltar novamente para seu reuso.

## **5 LAYOUT DE IMPLANTAÇÃO COMPLETO DA USINA DE RCC.**

O Layout completo apresentado na figura 6 foi dimensionado conforme a NBR 15.112/2004 ABNT (2004) em que é fixado normas para projeto e implantação das ATT, e com base nos levantamentos de resíduos diários e área a ser utilizada do aterro sanitário.



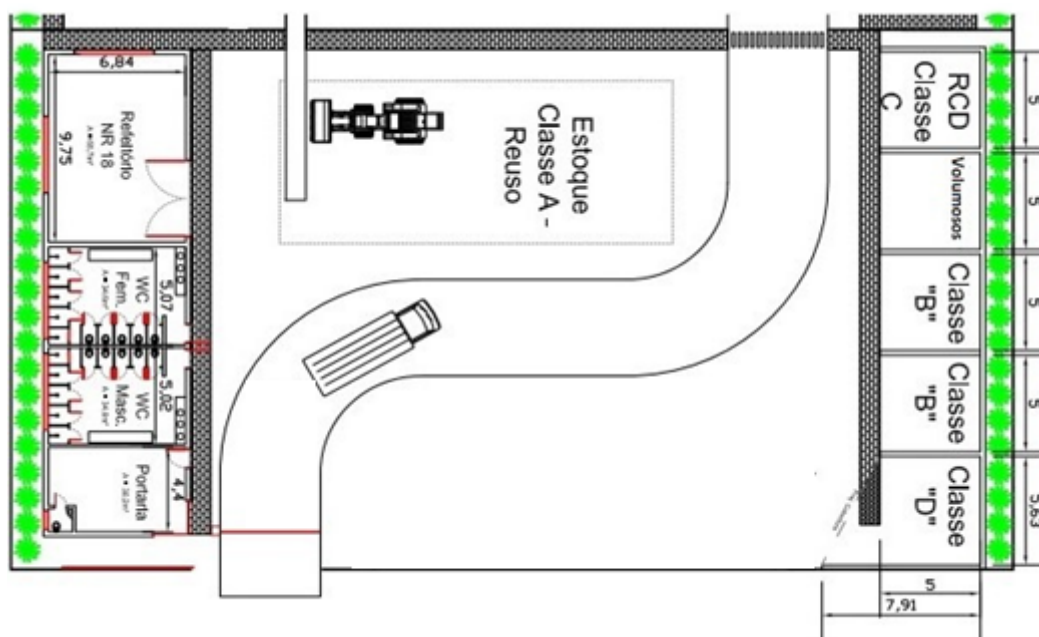
**Figura 6** – Visão Geral da Usina de RCD.



Fonte: Silva e Furigo (2015).

A Figura 7 apresenta a área de triagem e transbordo, onde consta a área destinada ao armazenamento por classes dos resíduos, refeitório, banheiros.

**Figura 7** – Layout para áreas triagem e transbordo (ATT).

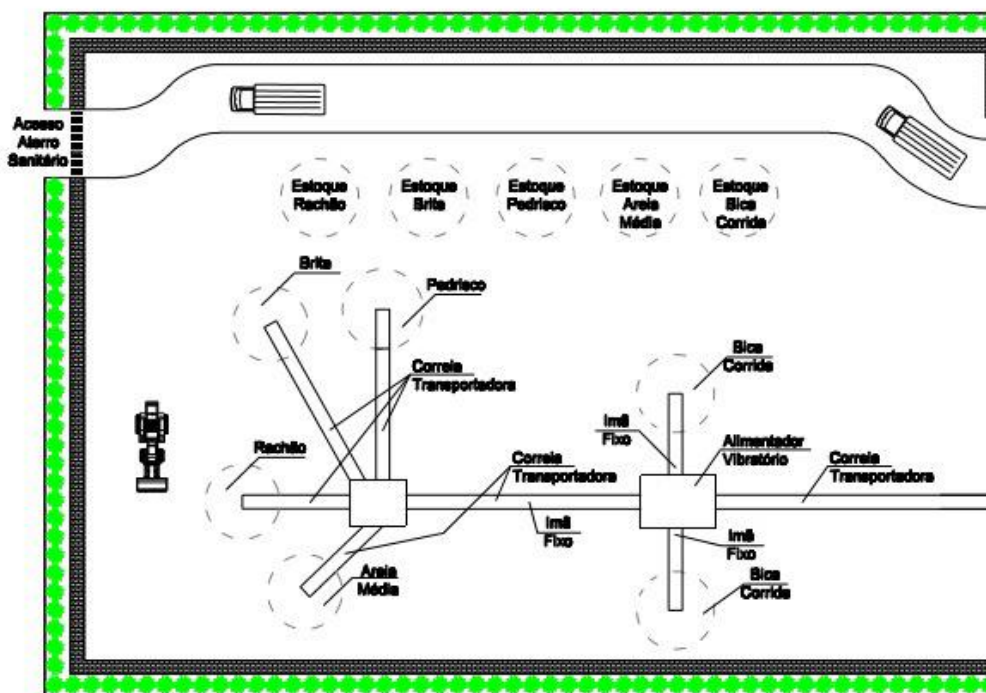


Fonte: Silva e Furigo (2015).

Já na Figura 8 é apresentado o layout da usina, obedecendo a NBR 15.114/2004 a qual define os requisitos de projeto e implantação da área de recicla-

gem da usina, aplicando na reciclagem dos RCC, sem comprometimento das questões do ambiente.

**Figura 8** – Layout para Área de processamento de resíduo classe A.



Fonte: Silva e Furigo, (2015).

## 6 CONSIDERAÇÕES FINAIS

Este estudo teve como objetivo o desenvolvimento de uma solução para minimizar os impactos ambientais causados pelo descarte inadequado de resíduos provenientes de construções civis na cidade de Paracatu, sendo definido um layout para implantação de uma usina de RCC, logo a implantação da mesma atende a todas diretrizes propostas no primeiro capítulo. Este layout de implantação está baseado em um método de reciclagem em que não agride o meio ambiente, tornando-a mais sustentável uma vez que diminuirá o lançamento desses resíduos no meio ambiente.

O local para implantação foi definido com base nos dados e informações apresentados pelo município. O aterro sanitário apresentaria maior viabilidade econômica e técnica, sendo assim, escolhido como local para ser implantada a usina de RCC.

Os processos contidos na usina de RCC, tiveram que ser otimizados visando maior produção em menor tempo, buscando um custo menor de produção dos agregados reciclado, as ações sugeridas tendem a uma maior valorização destes agregados, uma vez que dão uma maior empregabilidade dos mesmos de volta à construção civil.

Para uma continuidade a este trabalho seria pertinente analisar os custos para implantação e manutenção de uma usina seguindo o layout proposto neste trabalho, realizando levantamentos de custos de venda dos agregados produzidos na usina, assim apontando a sua capacidade de se manter só com a venda dos agregados produzidos.

A implantação de uma usina de reciclagem de resíduos sólidos da construção civil no aterro sanitário de Paracatu apresenta como uma ótima alternativa para solucionar o descarte inadequado de resíduos lançados diariamente de forma incorreta no meio ambiente.

## REFERÊNCIAS

ÂNGULO, S. C.; JOHN, V. M. **Normalização dos agregados graúdos de resíduos de construção e demolição reciclados para concretos e a variabilidade**. In: IX Encontro nacional de tecnologia do ambiente construído. Foz do Iguaçu, 2002. Disponível em: <<http://www.researchgate.net/>>. Acesso em: 19 set. 2018.

ASSOCIAÇÃO BRASILEIRA DE NORMAS TÉCNICAS. **NBR 10004**: Resíduos Sólidos - Classificação. 2 ed. Rio de Janeiro: ABNT, 2004. 71 p. Disponível em: <[http://www.suape.pe.gov.br/images/publicacoes/normas/ABNT\\_NBR\\_n\\_10004\\_2004.pdf](http://www.suape.pe.gov.br/images/publicacoes/normas/ABNT_NBR_n_10004_2004.pdf)>. Acesso em: 21 nov. 2018.

ASSOCIAÇÃO BRASILEIRA DE NORMAS TÉCNICAS. **NBR 15112/2004: Resíduos da construção civil e resíduos volumosos - Áreas de transbordo e triagem - Diretrizes para projeto, implantação e operação**. Rio de Janeiro: ABNT, 2004.

BRASIL. MINISTÉRIO DO MEIO AMBIENTE, Conselho Nacional de Meio Ambiente (CONAMA). **Resolução nº 307, de 5 de julho de 2002**. Estabelece diretrizes, critérios e procedimentos para a gestão dos resíduos da construção civil.

GRIPPI, S. **Lixo, reciclagem e sua história**: guia para as prefeituras brasileiras. – 2 ed. – Rio de Janeiro: Interciência, 2006. 163p.

HADDAD, N.; MICHEL, J. **Reciclagem de resíduos da construção civil - A Engenharia - O engenheiro - a geração do resíduo - seu uso e alternativa** . 2012. 37 p. trabalho de monografia (Engenharia Civil)- Universidade Tecnológica Federal do Paraná, Universidade Tecnológica Federal do Paraná, Ponta Grossa, 2012.

JOHN, V. M. **Reciclagem de resíduos na construção civil** : contribuição à metodologia de pesquisa e desenvolvimento . 2000. 113 p. Tese (Engenharia Civil)- Escola Politécnica da Universidade de São Paulo, São Paulo, 2000.

KARPINSKI, L. A. **Gestão diferenciada de resíduos da Construção civil** : uma abordagem ambiental. Porto Alegre: EDIPUCRS, 2009. 164 p

LEVY, S. M. **Reciclagem do entulho da construção civil para utilização como agregados para argamassas e concretos**. 1997. 145p. Dissertação (Mestrado) – Escola Politécnica, Universidade de São Paulo, São Paulo.

LIMA, R. S.; LIMA, R. R. **Guia para Elaboração de Projeto de Gerenciamento de Resíduos da Construção Civil**. Disponível em: <<http://creaweb.crea->

pr.org.br/WebCrea/biblioteca\_virtual/downloads/cartilhaResiduos\_baixa.pdf>. Acesso em: 21 nov. 2018.

MANFRINATO, J. W. S.; ESGUÍCERO, F. J.; MARTINS, B. L.. **Implementação de usina para reciclagem de resíduos da construção civil (RCC) como ação para o desenvolvimento sustentável - estudo de caso**. 2008. Disponível em: <[http://www.abepro.org.br/biblioteca/enegep2008\\_tn\\_stp\\_077\\_543\\_10843.pdf](http://www.abepro.org.br/biblioteca/enegep2008_tn_stp_077_543_10843.pdf)>. Acesso em: 21 nov. 2018.

MOTA, A. C. S. **A reciclagem como instrumento na gestão de resíduos a construção civil no município de Paracatu - MG**. 2014. 68 p. Trabalho e Conclusão de Curso (Engenharia Civil)- Finom, Paracatu MG, 2014.

PINTO, T. P.; GONZÁLEZ, J.L.R. **Manejo e gestão de resíduos da construção civil. Manual de orientação: como implementar um sistema de manejo e gestão nos municípios**. V.01. Brasília: Caixa, 2005.

PINTO, T. P. ; GONZÁLES, J. L. R. **Manejo e Gestão de resíduos da construção civil**. 1. ed. Brasília: [s.n.], 2005. 133 p. v. 1.

PINTO, T. P. **Gestão ambiental de resíduos da construção civil** : A experiência do SindusCon-SP. 1. ed. São Paulo: [s.n.], 2005. 48 p. v. 1.

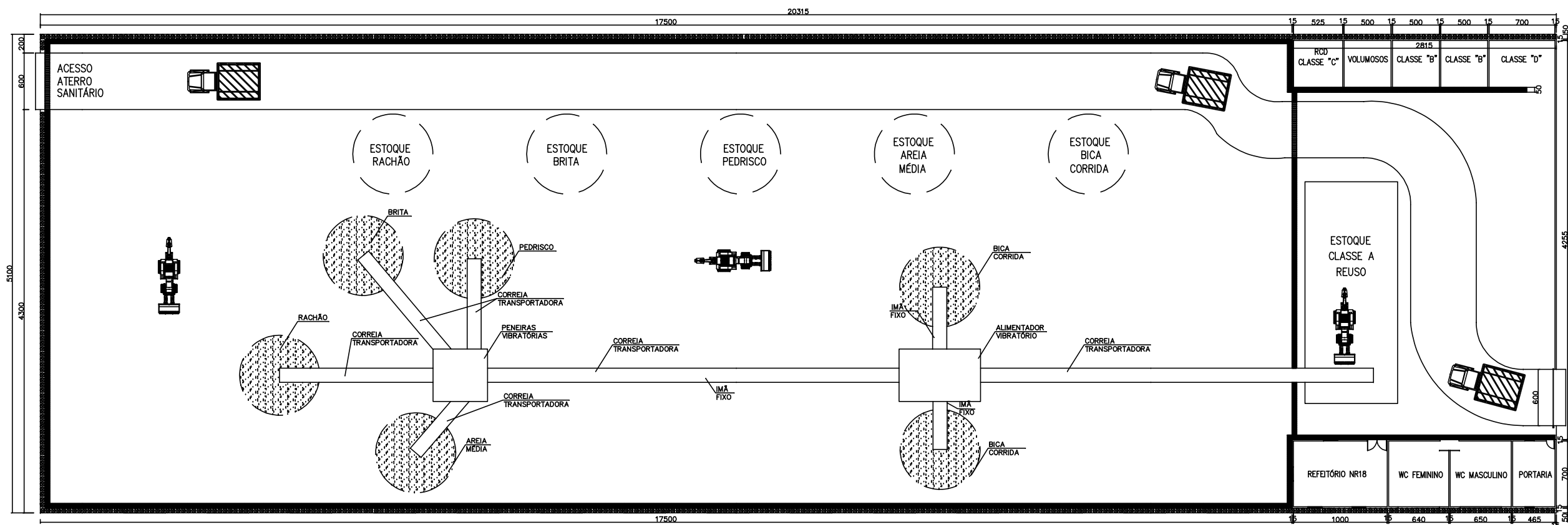
PINTO, T. P. **Metodologia para a gestão diferenciada de resíduos sólidos da construção urbana**. 1999. 218 p. Tese de doutorado (Doutor em Engenharia )- Escola Politécnica da Universidade de São Paulo, São Paulo, 1999.

PORTO, M. E. H. C. **Estudo de viabilidade de implantação de uma usina de Reciclagem de resíduos de construção e demolição no Município de Campos dos Goytacazes** – RJ, 2011. Disponível em: <[ppe-a.iff.edu.br/prodcientifica/2011/...pdf/at\\_download/file](http://ppe-a.iff.edu.br/prodcientifica/2011/...pdf/at_download/file)> Acesso em 2 dez. 2018.

SANTOS, J. G. **O impacto do lixo urbano no desenvolvimento de produtos sustentáveis – Caso do concreto di: pneus inservíveis**. São Paulo; 2005. [Dissertação de mestrado – Universidade Católica de Santos]. Disponível em: <<http://biblioteca.unisantos.br/>>. Acesso em 15 out. 2018.

SILVA, A. B.; FURIGO, R. F. R. **Proposta de implantação de usina de reciclagem de resíduos da construção em conformidade com normas de segurança do trabalho no município de Mogi Guaçu**. Mogi Guaçu, 2015. Disponível em: <http://revistafoco.inf.br/index.php/FocoFimi/article/view/78>. Acesso em: 15 jan. 2019

**APENDICE A – PROJETO USINA DE RCC**



**1 PLANTA BAIXA**  
 ESCALA 1:100

PARACATU/MG		CONTRATO	ART
		PROJETO	
ALUNO	ORIENTADOR	PROJETISTA	
DOUGLAS CARVALHO DA SILVA	MSC. PEDRO HENRIQUE PEDROSA DE MELO	DOUGLAS CARVALHO DA SILVA	
USINA DE RECICLAGEM DE RCC ATERRO SANITÁRIO DE PARACATU PLANTA BAIXA		DATA	MAIO / 2019
		ESCALA	INDICADA
		TIPO	FOLHA 01/01
APROVADO	VISTO	VISTO	VISTO

CENTRO UNIVERSITÁRIO ATENAS